

STANDARDMÄSSIG HOCHPRÄZIS-GESCHLIFFENE PLATTEN

STANDARD HIGH-PRECISION GROUND BOARDS

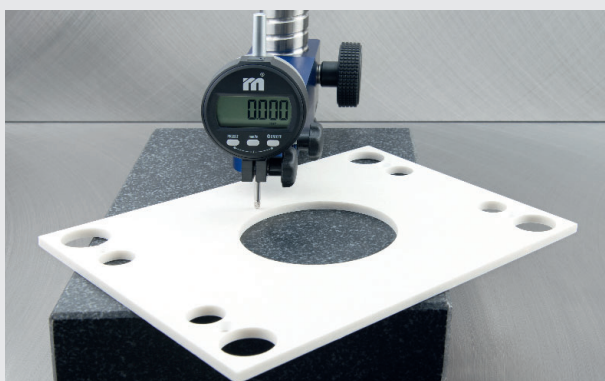


Wärmeschutzplatten haben bei Meusburger folgende Stärkenparallelität auf die gesamte Fläche:
Meusburger insulation boards have the following vertical parallelism on the total surface:

// 0.02
 > 600 x 1200 [b x l] // 0.05

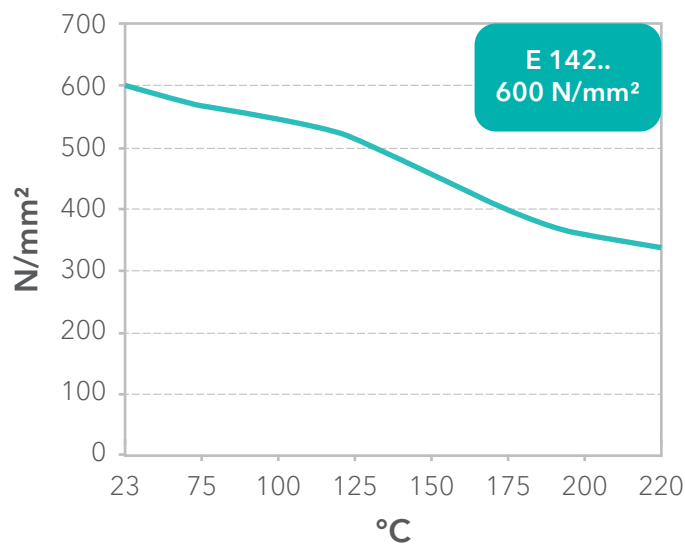
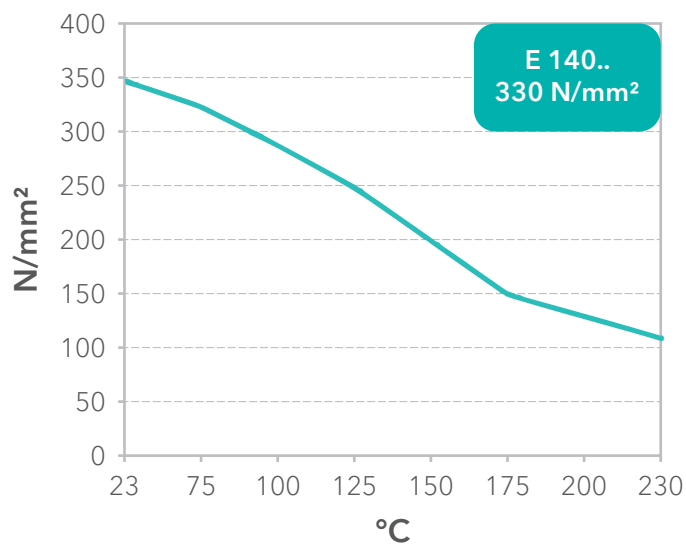
- » Maximale Präzision durch 0,02 mm Parallelität
- » Hochpräzise geschliffen und in den Festigkeiten 330 N/mm² und 600 N/mm² verfügbar
- » Sowohl im Normprogramm ab Lager als auch individuell nach Zeichnung erhältlich

- » Maximum precision through 0.02 mm parallelism
- » High-precision ground and available in the strengths 330 N/mm² and 600 N/mm²
- » Available in standard parts range from stock as well as custom-made as per drawing



TECHNISCHE DATEN
TECHNICAL SPECIFICATIONS

	E 1400, E 1402, E 1403, E 1405, E 1407, E 1408	E 1420, E 1425, E 1440, E 1442	E 1450
Werkstoff <i>Material</i>	Verbundwerkstoff aus harzgebundenen Glasfasern und Füllstoffen <i>Composite from resin bonded glass fibres and fillers</i>	Verbundwerkstoff aus harzgebundenem Glasgewebe <i>Composite from resin bonded glass fibre fabric</i>	Verbundwerkstoff aus harzgebundenen Glasfasern und Füllstoffen, gerippt <i>Composite from resin bonded glass fibres and fillers, lattice</i>
Dichte <i>Density</i>	1,8 g/cm ³	1,9 g/cm ³	1,85 g/cm ³
Anwendungstemperatur, max. <i>Application temperature, max.</i>	230°C	220°C	210°C
Wärmeleitfähigkeit (λ) <i>Thermal conductivity (λ)</i>	0,18 W/mK	0,19 W/mK	0,12 W/mK
Druckfestigkeit bei 23°C <i>Compressive strength at 23°C</i>	330 N/mm²	600 N/mm²	300 N/mm ²
Druckfestigkeit bei max. Temp. <i>Compressive strength at max. temp.</i>	110 N/mm ²	340 N/mm ²	110 N/mm ²
Biegeverhalten bei 23°C <i>Flexural strength at 23°C</i>	200 N/mm ²	340 N/mm ²	130 N/mm ²
Zugfestigkeit bei 23°C <i>Tensile strength at 23°C</i>	70 N/mm ²	300 N/mm ²	-
Längenausdehnungskoeffizient <i>Coefficient of linear expansion</i>	20 10 ⁻⁶ /K	15 10 ⁻⁶ /K	18 10 ⁻⁶ /K



WÄRMESCHUTZPLATTEN NACH IHREN WÜNSCHEN

INSULATION BOARDS ACCORDING TO YOUR REQUIREMENTS

Wir fertigen für Sie Wärmeschutzplatten ganz individuell nach Ihren Wünschen. Unsere qualitativ hochwertigen und universell einsetzbaren Wärmeschutzplatten sind in den Festigkeiten **330 N / mm²** und **600 N / mm²** lieferbar. Die Platten werden komplett nach Ihren Vorgaben gefräst, gebohrt, beschriftet und in der Stärkenparallelität geschliffen.

*We provide custom-made insulation boards according to your requirements. Our high-quality and universally usable insulation boards are available in strengths **330 N / mm²** and **600 N / mm²**. The boards are milled, drilled, labelled and thickness ground with vertical parallelism according to your specifications.*

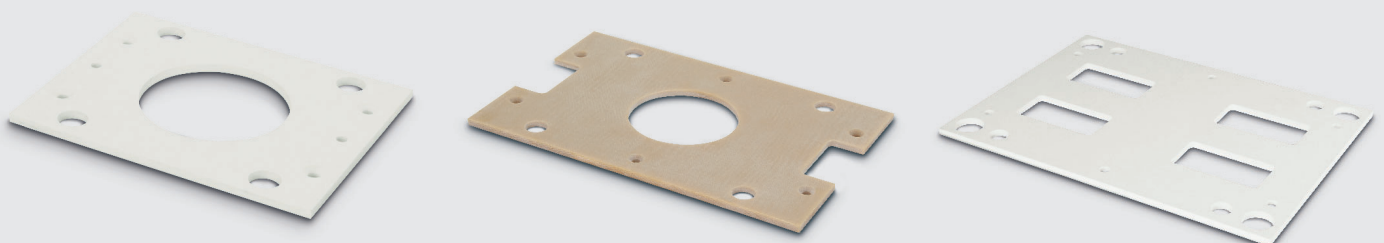
Preis: auf Anfrage
Price: on request

Bearbeitungsdaten: 3D Step oder Parasolid (bevorzugt)
2D DXF oder DWG

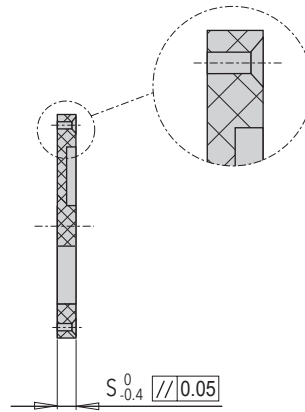
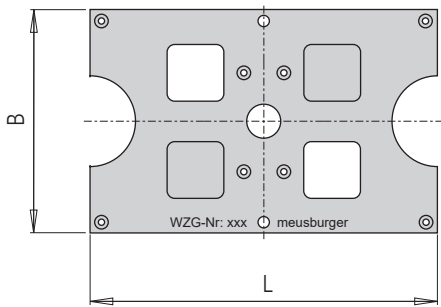
Data for machining: 3D Step or Parasolid (by preference)
2D DXF or DWG

Senden Sie uns Ihre Anfrage per E-Mail an verkauf@meusbürger.com,
per Fax an **00 43 (0) 55 74 / 67 06 -11** oder direkt in unseren Meusbürger Shops.
*Feel free to request a quote by e-mail sales@meusbürger.com,
fax **00 43 (0) 55 74 / 67 06 -11** or directly in our Meusbürger shops.*

BEARBEITUNGSBEISPIELE EXAMPLES FOR MACHINING



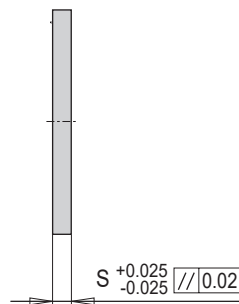
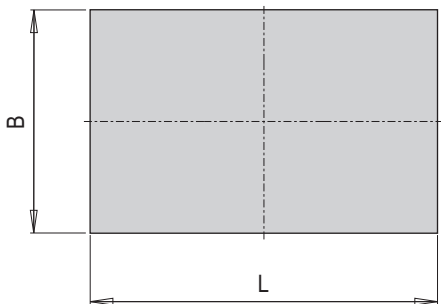
BEARBEITUNG GEFRÄST
MACHINING: MILLED



Abmessungen
 Dimensions

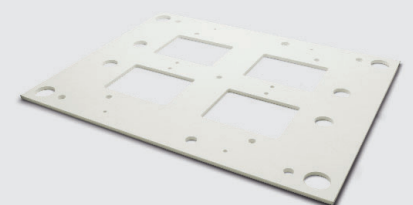
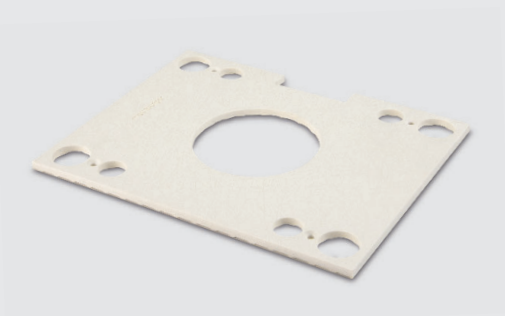
B	L	330 N/mm ²	600 N/mm ²
		S	
< 1100	≤ 2000	5	5
		6	6
		8	8
		8.5	-
		10	10

STÄRKE AUF MASS GESCHLIFFEN
THICKNESS GROUND TO SIZE



Abmessungen
 Dimensions

B	L
≤ 400	≤ 600



GERIPPTE WÄRMESCHUTZPLATTEN NACH IHREN WÜNSCHEN

LATTICE PATTERN INSULATION BOARDS ACCORDING TO YOUR REQUIREMENTS

Wir fertigen für Sie gerippte Wärmeschutzplatten ganz individuell nach Ihren Wünschen. Unsere gerippten Wärmeschutzplatten für die Werkzeugverkleidung werden komplett nach Ihren Vorgaben gefräst, gebohrt und beschriftet.

We manufacture custom-made lattice pattern insulation boards according to your requirements. Our lattice pattern insulation boards for mould covering are completely milled, drilled and marked according to your specifications.

Preis: auf Anfrage

Price: on request

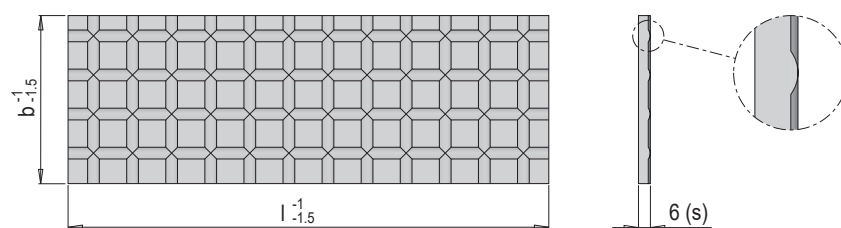
Senden Sie uns Ihre Anfrage per E-Mail an verkauf@meusburger.com, per Fax an **00 43 (0) 55 74 / 67 06 -11** oder direkt in unseren Meusburger Shops.

Feel free to request a quote by e-mail sales@meusburger.com,

*fax **00 43 (0) 55 74 / 67 06 -11** or directly in our Meusburger shops.*

INDIVIDUELLE LÄNGE UND BREITE

CUSTOMISED LENGTH AND WIDTH



Abmessungen

Dimensions

B	L	S
≤ 1100	≤ 2000	6

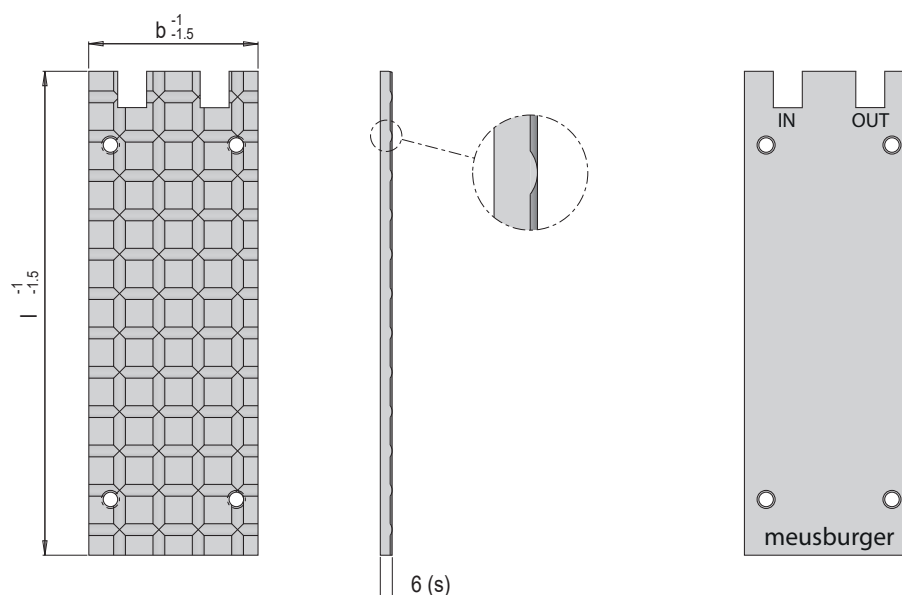


BESTELLBEISPIEL ORDERING EXAMPLE

Artikel / Item	B	L	s
E 1450 /	40	250	6

BEARBEITUNG E 1450

MACHINING OF E 1450



Abmessungen

Dimensions

B	L	S
≤ 1100	≤ 2000	6

Bearbeitungsdaten: 3D Step oder Parasolid (bevorzugt)
2D DXF oder DWG

Data for machining: 3D Step or Parasolid (by preference)
2D DXF or DWG