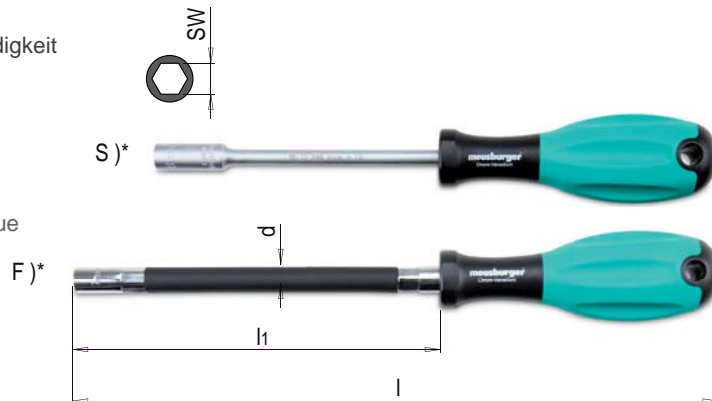


V 34000

Sechskant-Steckschlüssel

Hexagon socket wrench

- » Klinge aus hochwertigem Chrom-Vanadium-Stahl
 - » Vernickelte Oberfläche, mit hoher Korrosionsbeständigkeit
 - » Ergonomischer 3K-Griff ermöglicht eine hohe Drehmomentübertragung
- » Blade from high-quality chrome vanadium steel
 - » Nickel-plated surface with high corrosion resistance
 - » Ergonomic 3-component handle enables a high torque transmission



l	d	h	SW	Ausführung / Version	Nr. /No.
260	11	150	7	F	V 34000/150/ 7/F
235	6	125	7	S	V 34000/125/ 7/S
245	7	125	8	S	V 34000/125/ 8/S
245	8	125	9	S	V 34000/125/ 9/S
245	8	125	10	S	V 34000/125/10/S
245	8	125	11	S	V 34000/125/11/S
245	9	125	12	S	V 34000/125/12/S
245	9	125	13	S	V 34000/125/13/S

S)* Starre Ausführung
Rigid execution

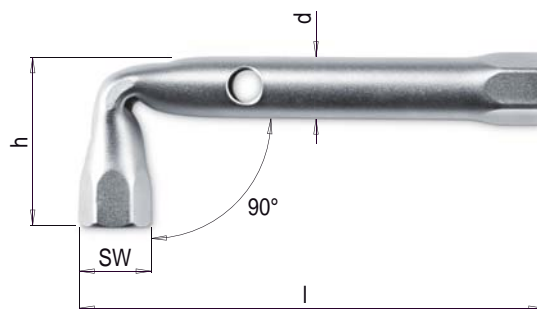
F)* Flexible Ausführung für abgewinkeltes Schrauben
Flexible execution for screwing at an angle

V 34012

Doppel-Steckschlüssel, abgewinkelt

Double-end socket wrench, 90° offset

- » Bedienschlüssel für HWS 400 und HWS 402
 - » Chrom-Vanadium Stahl, durchgehend gehärtet und vergütet
 - » Verchromte Oberfläche, für hohe Korrosionsbeständigkeit
- » Wrench for HWS 400 and HWS 402
 - » Chrome vanadium steel, through-hardened and tempered
 - » Chrome-plated surface for high corrosion resistance



d	h	l	SW	Nr. /No.
7	25	98	5.5	V 34012/ 5.5
9	26	106	7	V 34012/ 7
13	41	121	10	V 34012/10
20	57	143	16	V 34012/16