

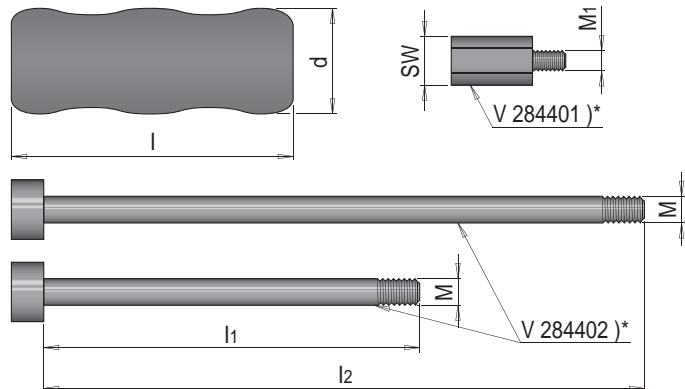
V 28440



Stiftauszieher-Set

Slide hammer kit

- » Passend zum Abziehen von Zylinderstiften, wie z.B. E 1302 bis zu M12
- » Sechs Adapter: M3, M4, M5, M6, M8 und M10
- » Gleitstangen in zwei unterschiedlichen Längen
- » For the extraction of dowel pins, e.g. of our E 1302 up to M12
- » Including six adapters: M3, M4, M5, M6, M8 and M10
- » Sliding bars in 2 different lengths



l	d	l ₁	l ₂	M	M ₁	SW	SG)*	Nr./No.
120	48	160	300	M12	M 3 - M10	17	900	V 28440/ 900

SG)* Schlaggewicht [g]
Impact weight [g]

V284401)* Ersatzadapter separat erhältlich
Spere adapter sold separately

V284402)* Ersatzgleitstangen separat erhältlich
Spere sliding bar sold separately

- Lieferung in Kunststoffbox mit Schaumstoffeinlage
- Comes in a plastic case with foam insert

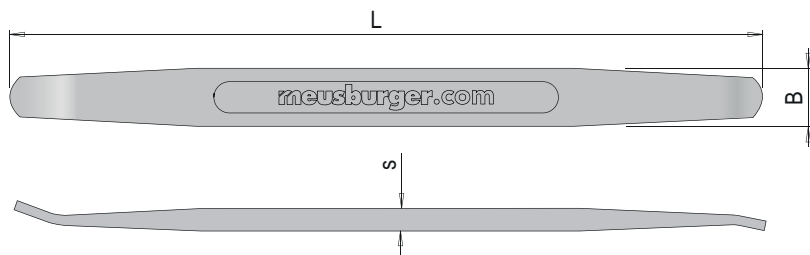
H 40605



Montiereisen

Lever tool

- » Zur einfachen Demontage von Werkzeugen
- » Verzinkt und somit korrosionsfrei
- » For easy disassembly of mould plates
- » Galvanised, therefore corrosion resistant



B	s	L	Nr./No.
23	9.5	300	H 40605/300