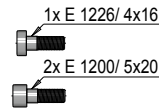
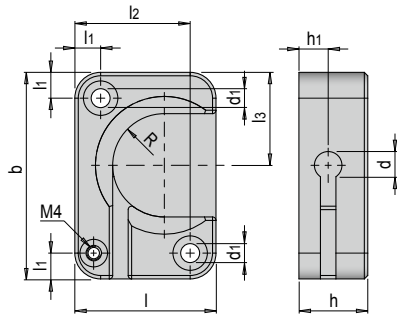


MESSUHRHALTER, GESCHÜTZT
MAU 5004
PRODUKTBESCHREIBUNG

- » Ideal zur Überwachung der Schließkraft von Spritzgießmaschinen
- » Innovative Bauform schützt die Messuhr vor Beschädigungen
- » Hochwertige Neodym-Magnete erlauben auch die Montage ohne verschrauben

MATERIAL

- » Natureloxiertes Aluminium



| d | d1 | h | h1 | l | l1 | l2 | l3 | R | t max. MA ¹⁾ | b | Nr. | EUR |
|---|-----|----|-----|----|-----|------|----|----|----------------------------|----|-------------|-----|
| 8 | 5,5 | 20 | 8,5 | 41 | 7,5 | 33,5 | 27 | 15 | 80 | 60 | MAU 5004/60 | < > |

1) t max. MA: Maximale Temperaturbeständigkeit der Magnete [°C]