

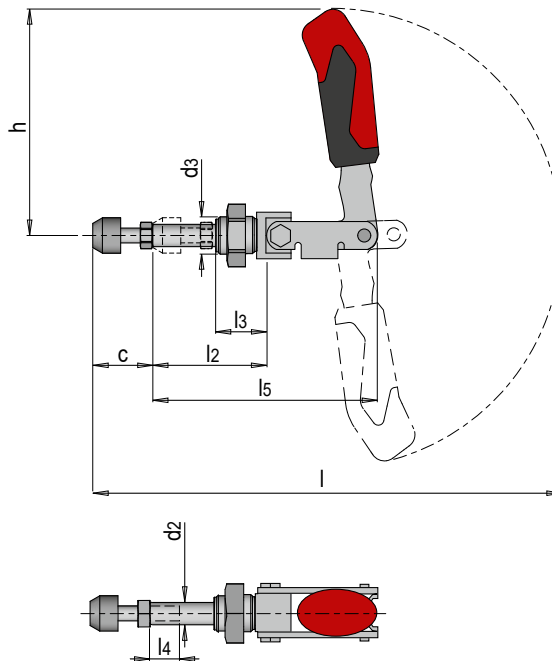
HWS 256



Schubstangenspanner mit kurzer Bauform

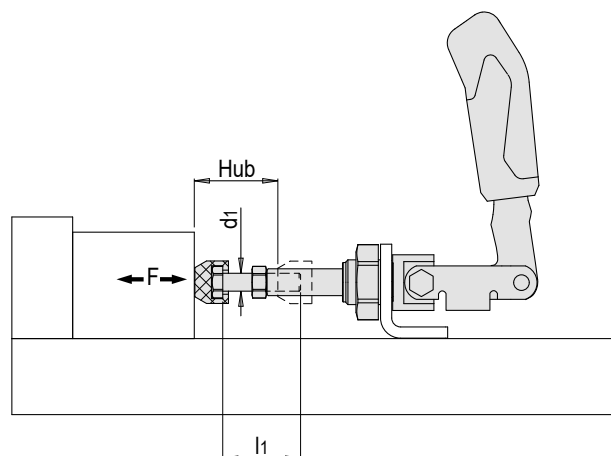
Push-pull type toggle clamp, short version

- » Druck- und Zugspanner
- » Hebelteile und Schubstange aus Vergütungsstahl
- » Ergonomischer Handgriff aus zwei Komponenten
- » For push and pull clamping
- » Lever parts and rod made of tempered steel
- » Ergonomic handle made of two components



Mat.: Stahl, verzinkt und passiviert / Steel, galvanised and passivated

c min.	c max.	h	l	l2	l3	d2	d3	l4	l5	Typ / Type	Nr. / No.
17	25	73	161.5	36	13	10	M16 x 1.5	15	68.5	2	HWS 256/ 2
22	35	123	258	57	16	12	M20 x 1.5	25	108	3	HWS 256/ 3



Typ / Type	F [kN]	d1	l1	Hub / Stroke
2	1.0	M 6	25	21.5
3	2.5	M 8	35	40