

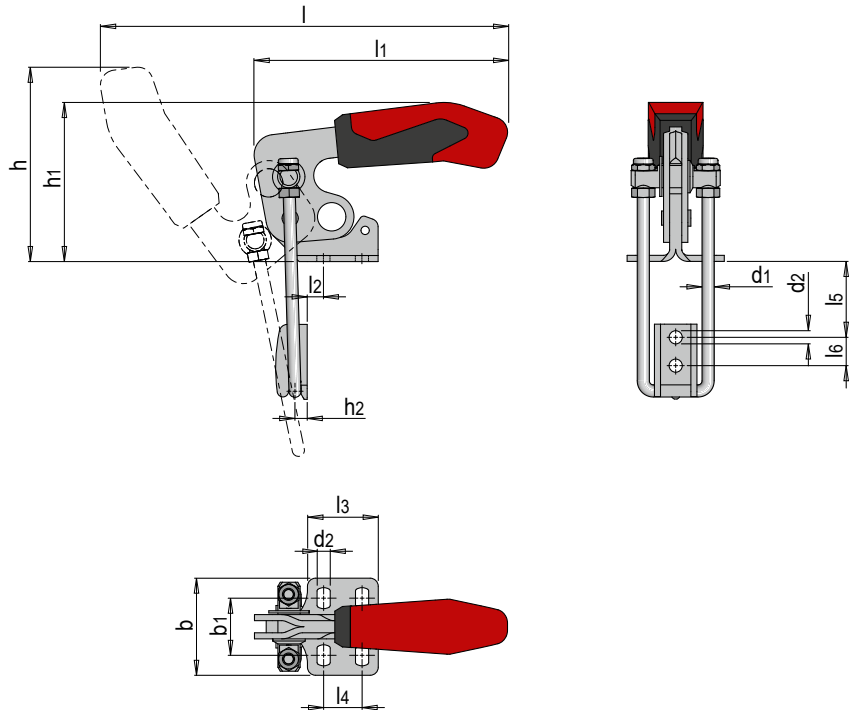
HWS 252



Verschlussspanner vertikal

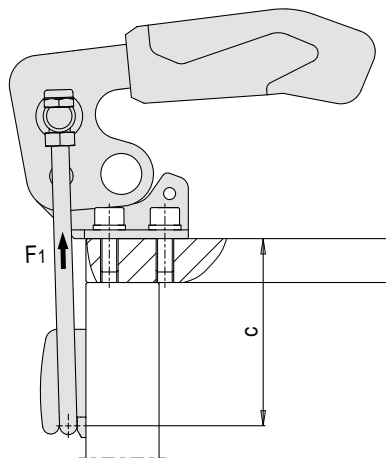
Vertical hook-type toggle clamp

- » Mit gehärteten Lagerbuchsen
 - » Haken vergütet
 - » Ergonomischer Handgriff aus zwei Komponenten
-
- » With hardened bushings
 - » Tempered hook
 - » Ergonomic handle made of two components



Mat.: Stahl, verzinkt und passiviert / Steel, galvanised and passivated

b	h	l	b1	d1	h1	l1	d2	h2	l2	l3	l4	l5 min.	l5 max.	l6	Typ / Type	Nr. / No.
38	99	158	19,5 - 23,5	4	47	91	5.2	4.5	6.4	26	13	5	30	11	2	HWS 252/ 2
48	136	190	24,5 - 32	6	70	125	6.5	6	8	35	19	7	36	14	3	HWS 252/ 3



Typ / Type	F1 [kN]	c min.	c max.
2	1.6	24	49
3	3.2	34,5	64