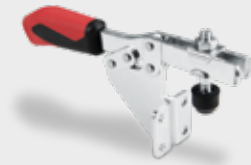


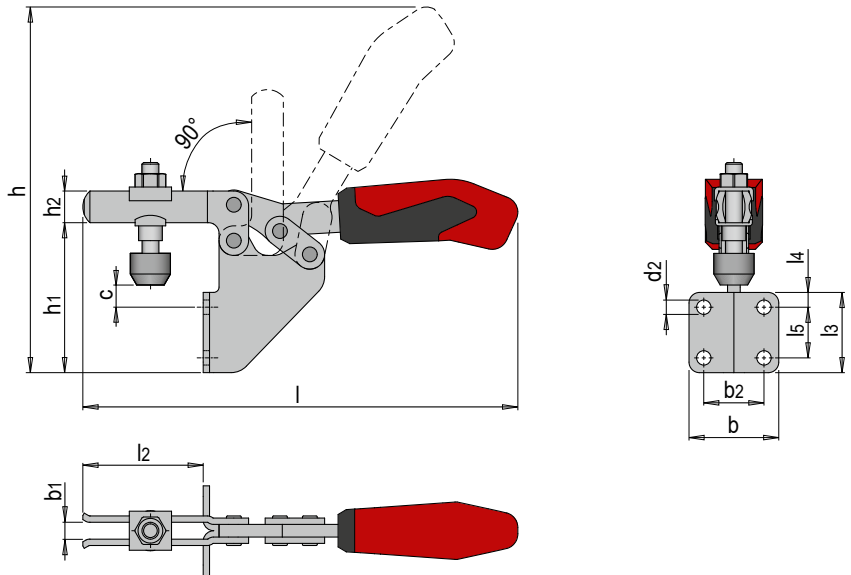
HWS 202



Waagrechtspanner mit offenem Haltearm, Winkelfuß

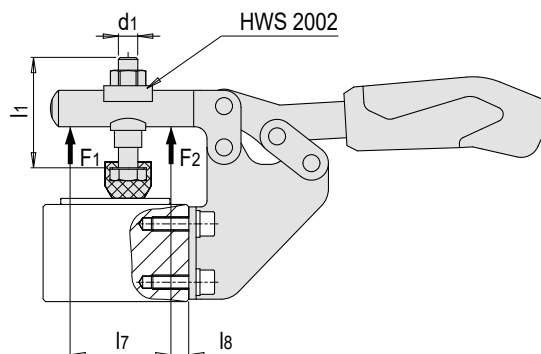
Horizontal toggle clamp with open clamping arm, angle base

- » Typen 2 bis 4 mit gehärteten Lagerbuchsen
- » Ergonomischer Handgriff aus zwei Komponenten
- » Vergütete und verzinkte Andrückschraube mit Schutzkappe
- » Types 2 to 4 with hardened bushings
- » Ergonomic handle made of two components
- » Tempered and galvanised clamping screw with protective cap



Mat.: Stahl, verzinkt und passiviert / Steel, galvanised and passivated

c min.	c max.	b	h	l	b1	h1	b2	d2	h2	l2	l3	l4	l5	Typ / Type	Nr. / No.
14	20	31	117	120	5	57	19	5.2	10	32	28	8	13.5	1	HWS 202/ 1
22	29,5	37	162	162	6,2	73	25,5	5,6	13,2	52	32	6	20	2	HWS 202/ 2
5	16	42,5	173	206	8	70	28,5	6,8	15	59	38	7	24	3	HWS 202/ 3
11	40	52	253	282	10	102	32	8,5	20	93	82	40	32	4	HWS 202/ 4



Typ / Type	F1 [kN]	F2 [kN]	l7	l8	d1	l1
1	0.8	1.1	18.5	4	M 5	30
2	1.0	1.2	32	10.5	M 6	35
3	1.8	2.5	37	6.5	M 8	45
4	2.0	3.0	63	15	M 8	65