

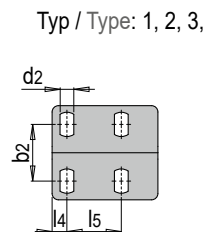
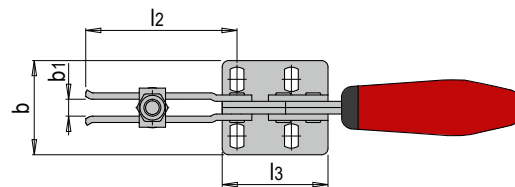
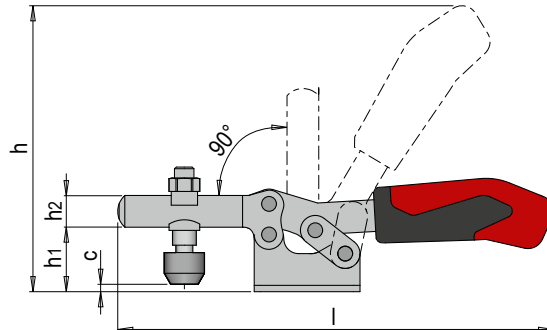
## HWS 201



### Waagrechtspanner plus mit offenem Haltearm, waagrechter Fuß

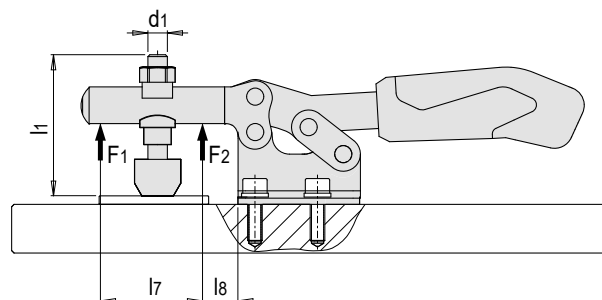
Horizontal toggle clamp plus with open clamping arm, horizontal base

- » Ergonomischer Handgriff aus zwei Komponenten
- » Vergütete und verzinkte Andrückschraube mit Schutzkappe
- » Mit erhöhten Haltekräften
- » Ergonomic handle made of two components
- » Tempered and galvanised clamping screw with protective cap
- » With increased retaining forces



Mat.: Stahl, verzinkt und passiviert / Steel, galvanised and passivated

c min.	c max.	b	h	l	b1	h1	b2	d2	h2	l2	l3	l4	l5	Typ / Type	Nr. / No.
0	10	27.5	81	126	5	19	15 - 19,5	4.3	12	46	34	6	13.5	1	HWS 201/ 1
-1	12	46	159	224	8	28	23,5 - 34	6.5	16	71	52	7	26	2	HWS 201/ 2
-1	13	47	170	242	8	33.5	25,5 - 36	6.5	18	78	52.5	6.5	26	3	HWS 201/ 3



Typ / Type	F1 [kN]	F2 [kN]	l7	l8	d1	l1
1	1.1	1.7	20	10.5	M 5	35
2	1.6	3.0	39	7	M 6	50
3	2.5	4.0	43	15.5	M 8	58