

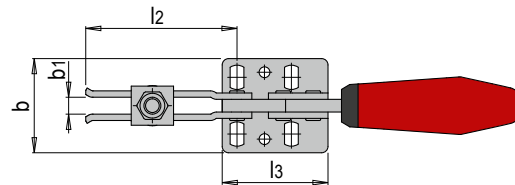
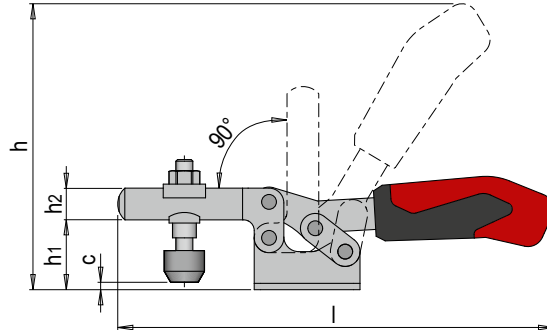
HWS 200



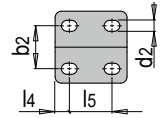
Waagrechtspanner mit offenem Haltearm, waagrechter Fuß

Horizontal toggle clamp with open clamping arm, horizontal base

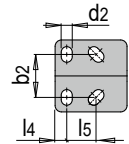
- » Typen 2 bis 4 mit gehärteten Lagerbuchsen
- » Ergonomischer Handgriff aus zwei Komponenten
- » Vergütete und verzinkte Andrückschraube mit Schutzkappe
- » Types 2 to 4 with hardened bushings
- » Ergonomic handle made of two components
- » Tempered and galvanised clamping screw with protective cap



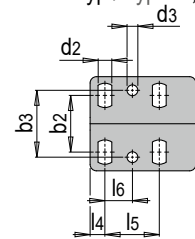
Typ / Type: 0



Typ / Type: 1

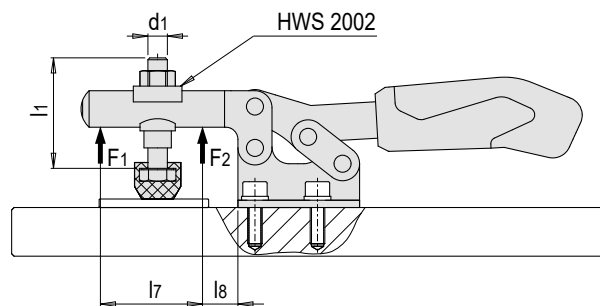


Typ / Type: 2, 3, 4



Mat.: Stahl, verzinkt und passiviert / Steel, galvanised and passivated

c min.	c max.	b	h	l	b1	h1	b2	d2	h2	l2	b3	d3	l3	l4	l5	l6	Typ / Type	Nr. / No.
-5,5	0	25	57	79	4	14,5	16	4,6	7,5	28	-	-	25,5	6,3	11,5 - 15,5	-	0	HWS 200/ 0
-3	2,5	34	79	120	5	19	18 - 21,5	5,2	10	42	-	-	34	5,5	13 - 14,5	-	1	HWS 200/ 1
-1,5	5	42	113	162	6	24	19,5 - 29,5	5,6	13,2	64	28,5	5,6	38	6	26	12,7	2	HWS 200/ 2
-2	9	45,5	135	206	8	32	22 - 31,8	6,5	15	73	31,6	5,1	50	7	25,7	13	3	HWS 200/ 3
-4	24	58	201	287	10	45	29 - 43	8,5	20	113	43	8,5	57	8	41	20,5	4	HWS 200/ 4



Typ / Type	F1 [kN]	F2 [kN]	l7	l8	d1	l1
0	0,25	0,4	9	5,5	M 4	25
1	0,8	1,1	18,7	8	M 5	30
2	1,0	1,2	32	16	M 6	35
3	1,8	2,5	38	14	M 8	45
4	2,0	3,0	63	27	M 8	65