

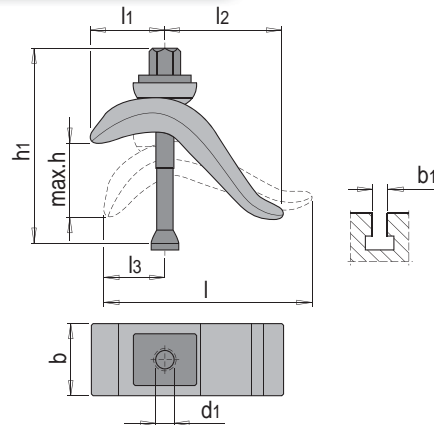
HWS 110



**Spannpratze,
stufenlos verstellbar**

**Clamping claw,
infinitely adjustable**

- » Ausgelegt für höchste Belastung durch Verwendung von geschmiedetem und vergütetem Stahl
- » Besonders geeignet zum Aufspannen von Schnitt- und Stanzwerkzeugen
- » Überbrückt schnell und platzsparend verschiedene Spannhöhen ohne zusätzliche Unterlagen auf Maschinentischen
- » Designed for highest load: made from forged and tempered steel
- » Particularly suitable for the clamping of cutting and punching tools
- » Enables quick, space-saving bridging of different clamping heights, without having to use shims on the machine tables



b	l	l2	l3	l1	max. h	d1	b1	h1	Nr./No.
50	140	60	30	55	50	M12	12	125	HWS 110/12/12/125
							14		HWS 110/12/14/125
					75	M16	16	160	HWS 110/16/16/160
							18		HWS 110/16/18/160

