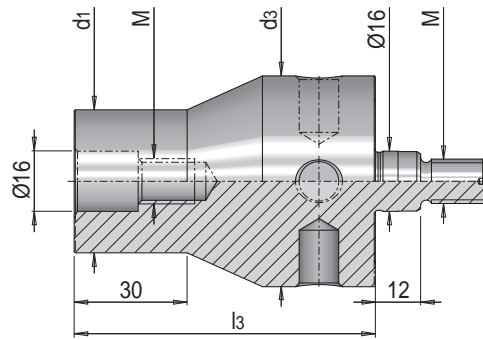


# H 10302

Zentrierkörperverlängerung  
für Einsätze

Centring support extension  
piece for inserts



Mat.: 1.7131  $\approx$  60 HRC

M	d3	d1	l3	Nr. /No.
12	56	38	80	H 10302/38-80