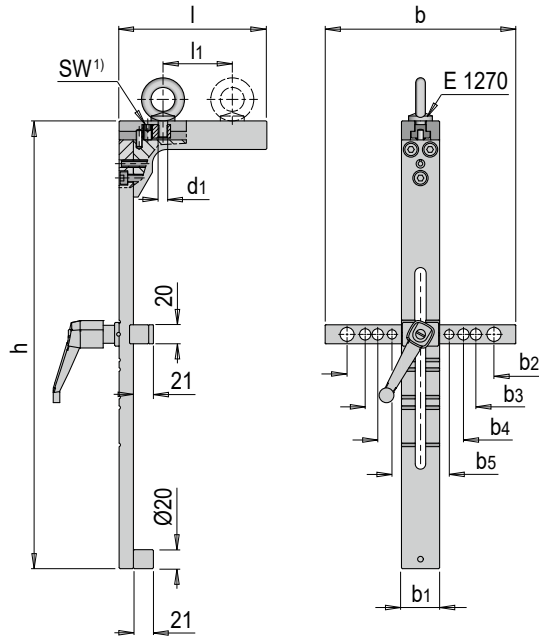


FW 1500



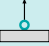
Montagebügel für Wechselformeinsätze

Mounting device for change mould inserts



Mat.: 1.1730 $\approx 640 \text{ N/mm}^2$



 max. kg	l1 max.	d1	l	b1	b2	b3	b4	b5	b	h	Nr. / No.
80	92	M10	155	40	154	116	90	60	200	470	FW 1500/200/470

1) SW: Position des Nutzensteins kann fixiert werden / SW: position of tenon block can be fixed.

