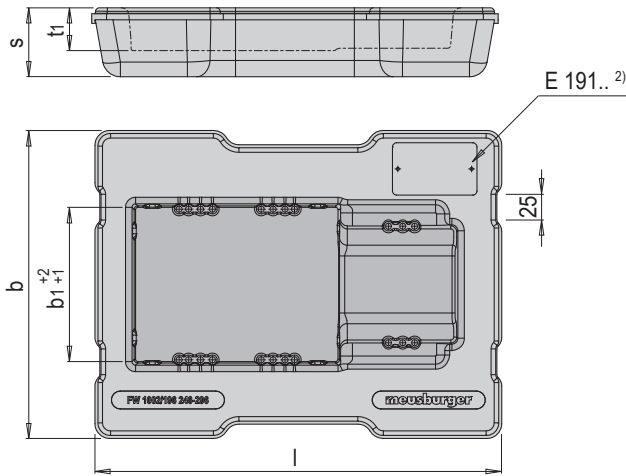


## FW 1002

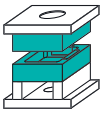


### Ablageschale für Wechselformsätze

Tray for change mould inserts



FW 54/56



Mat.: ABS

6 x E 1200/ 5x 16

6 x E 1302/ 8x 60

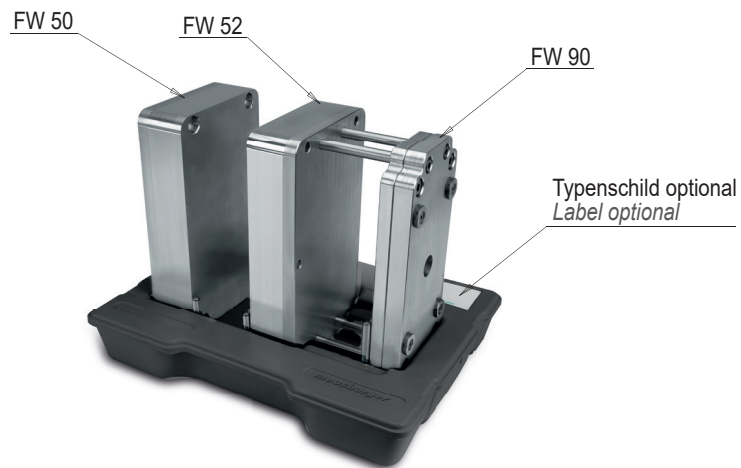
t max = 85°C

BL	b	l	s	b1	t1	s1 <sup>1)</sup>	Nr. / No.
156 196 - 246	259	342	58	100	36	185 - 235	FW 1002/156 196-246
196 246 - 296				130		225 - 275	FW 1002/196 246-296
246 296 - 346	342	350	58	170	36	265 - 315	FW 1002/246 296-346
296 346				210		305	FW 1002/296 346

1) s1: Gesamthöhe bei paarweiser Verwendung der Ablageschalen / s1: total height when using the trays in pairs

2) E 191...: Typenschildgröße 43 x 70mm / E 191...: size of labels 43 x 70mm

**i** Empfohlen wird die Verwendung von zwei Ablageschalen  
The use of two trays is recommended.



Beispiel mit Zurrgurten  
Example with lashing straps



Stapelbar in KLT- sowie EURO-Boxen  
Stackable in KLT and EURO boxes

