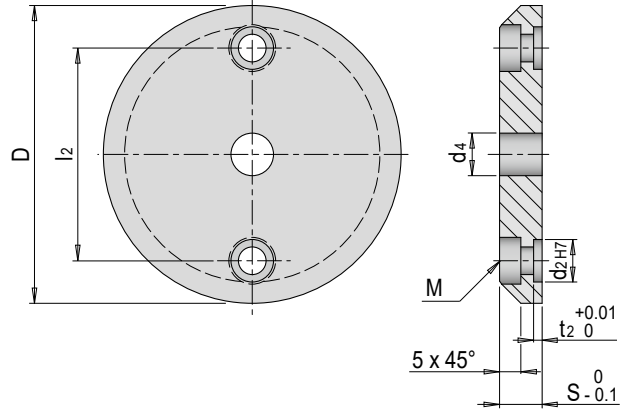


FM 89



Anschlagplatte für Auswerferpaket

Stop plate for ejector set



Mat.: 1.2312 / 3.4365

M	d2	l2	t2	d4	Nr. / No. /	D /	S /	2312	3.4365
M6	10	50	2	10	FM 89	70	10	●	●
		66			FM 89	86	10	●	