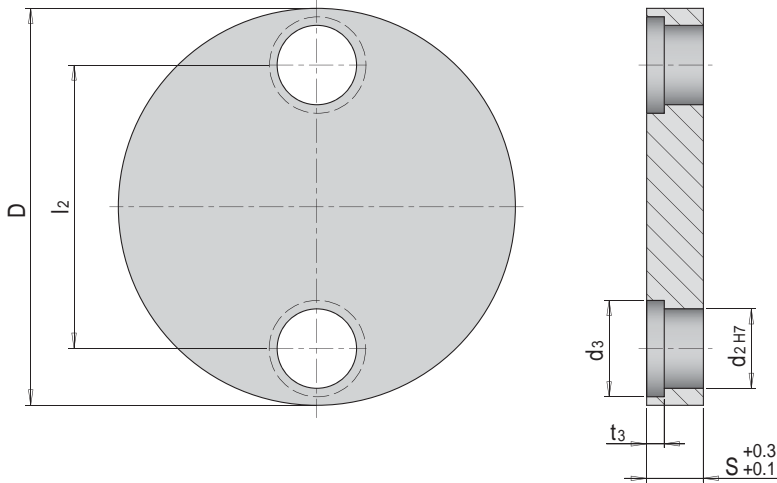


FM 80



Auswerferhalteplatte

Ejector retaining plate



Mat.: 1.2312

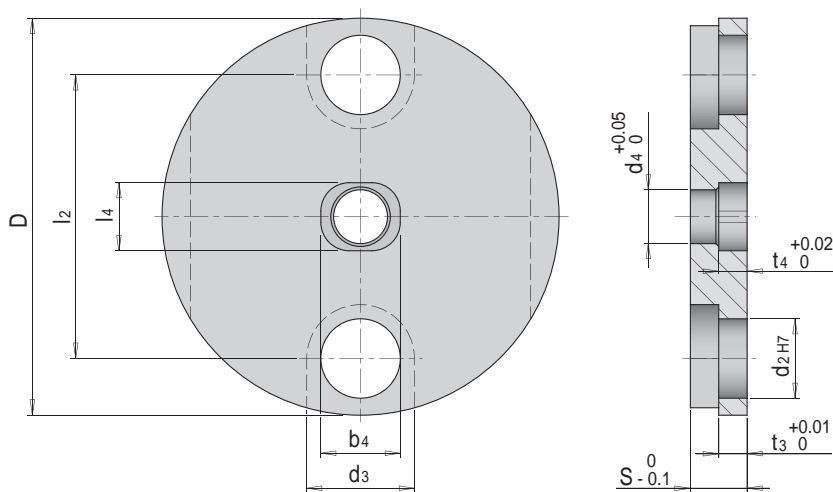
d2	l2	d3	t3	Nr./No.	D	S	2312
14	50	17	3.1	FM 80	70	10	■

FM 85



Auswerfergrundplatte,
Ausführung für
Anschlagscheiben

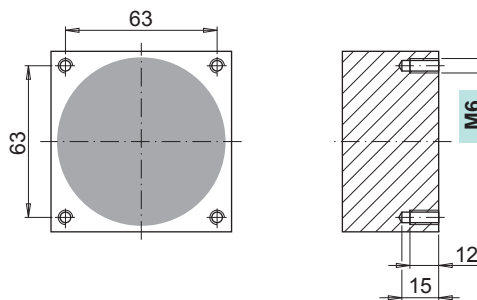
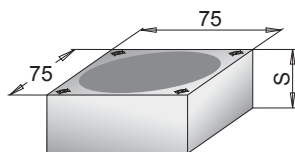
Ejector base plate,
stop washer model



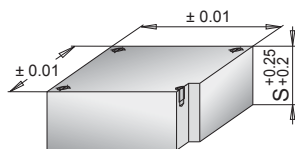
Mat.: 1.2312

d2	l2	d3	t3	b4	d4	l4	t4	Nr./No.	D	S	2312
14	50	19	5	14	9.5	12	5	FM 85	70	10	■

75 75

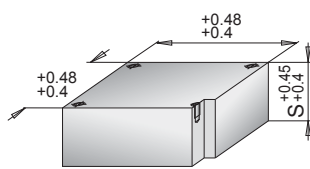


FM 50



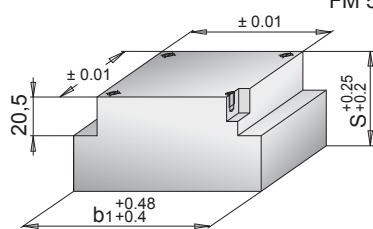
FM 50 / 75 75	/ S /	2311	2312	2316
	17.5		•	
	20.5			
	32	•	•	•
	40	•		•
	50	•		•
	60	•		•

FM 51



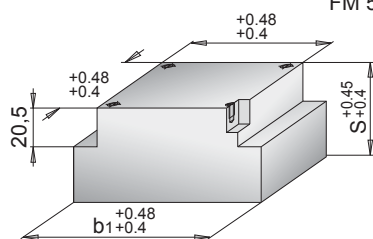
FM 51 / 75 75	/ S /	2083	2343ESU
	32	•	•
	40	•	•
	50	•	•
	60	•	•

FM 54



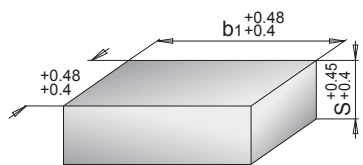
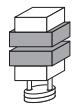
FM 54 / 75 75	/ b1 / S /	2311	2316
100	50	•	•
	60	•	•
	70	•	•
120	50	•	•
	60	•	•
	70	•	•
140	50	•	•
	60	•	•
	70	•	•

FM 55



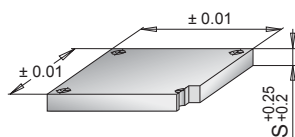
FM 55 / 75 75	/ b1 / S /	2083	2343ESU
100	50	•	•
	60	•	•
	70	•	•
120	50	•	•
	60	•	•
	70	•	•
140	50	•	•
	60	•	•
	70	•	•

FM 58

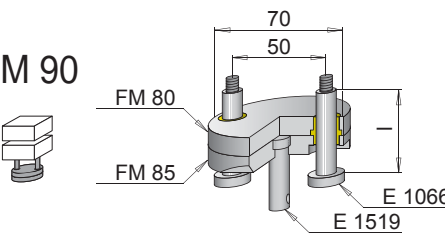

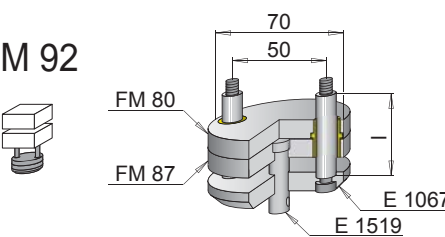



FM 58 / 75 75	/ b1 / S /	2083	2311	2316	2343ESU
100	20	•	•	•	•
	32	•	•	•	•
	40	•	•	•	•
	50	•	•	•	•
	60	•	•	•	•
120	20	•	•	•	•
	32	•	•	•	•
	40	•	•	•	•
	50	•	•	•	•
	60	•	•	•	•
140	20	•	•	•	•
	32	•	•	•	•
	40	•	•	•	•
	50	•	•	•	•
	60	•	•	•	•

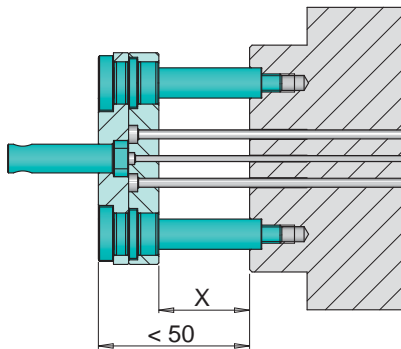
FM 60



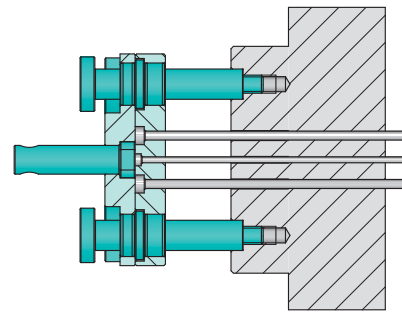
FM 60 / 75 75	/ S /	2312
	9	•

FM 90 	FM 90 / 75 75 / I /	2312
	49	•
	52	•
 ⇒ 10		
FM 92 	FM 92 / 75 75 / I /	2312
	46	•
	49	•
 ⇒ 11		

FM 90:

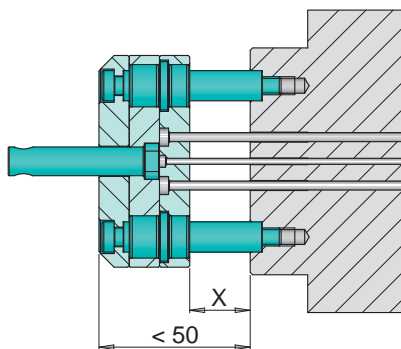


- » Kleine, kompakte Ausführung
- » Spritzdruckaufnahme über Anschlagscheiben
- » $X \leq 30$ mm
- » Automatische elektronische Überwachung möglich

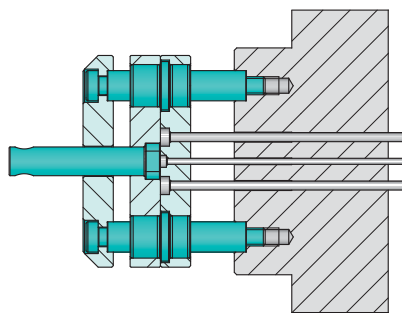


- » Small, compact design
- » Injection pressure is absorbed by stop washers
- » $X \leq 30$ mm
- » Automatic position sensing is possible

FM 92:



- » Stabile Ausführung mit massiver Führung
- » Spritzdruckaufnahme über Anschlagplatte
- » $X \leq 20$ mm
- » Keine automatische elektronische Überwachung möglich



- » Robust design with solid guiding elements
- » Injection pressure is absorbed by a stop plate
- » $X \leq 20$ mm
- » Automatic position sensing is not possible