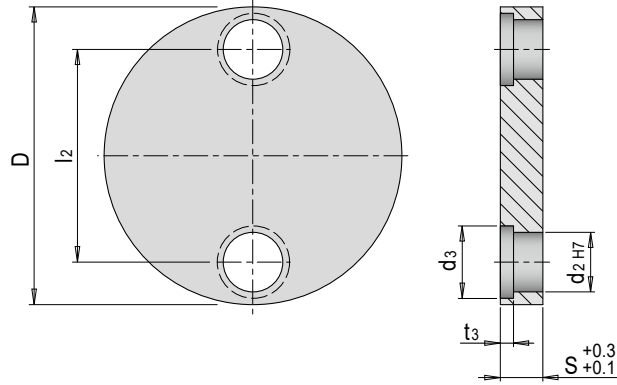


FM 80



Auswerferhalteplatte

Ejector retaining plate



Mat.: 1.2312 / 3.4365

d2	l2	d3	t3	Nr. / No. /	D /	S /	2312	3.4365
14	50	17	3.1	FM 80	70	10	●	●
	66			FM 80	86	10	●	