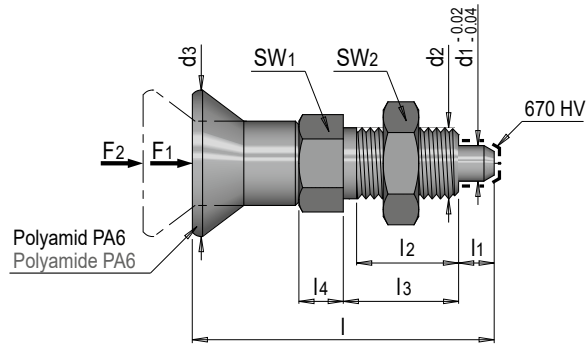


E 93000



Rastbolzen ohne Rastperre, mit Kontermutter

Indexing plunger, without rest position, with lock nut



5.8

| SW1 | SW2 | l | l1 | d2 | l2 | d3 | l3 | l4 | F1 [N] | F2 [N] | d1 | Nr. / No. |
|-----|-----|------|----|-----------|----|----|----|----|--------|--------|----|------------|
| 13 | 17 | 43.5 | 5 | M10 x 1 | 15 | 21 | 17 | 7 | 5 | 12 | 5 | E 93000/ 5 |
| 14 | 19 | 51.7 | 6 | M12 x 1.5 | 17 | 25 | 20 | 8 | 6 | 14 | 6 | E 93000/ 6 |
| 19 | 24 | 68 | 8 | M16 x 1.5 | 23 | 33 | 26 | 10 | 15 | 35 | 8 | E 93000/ 8 |
| 22 | 30 | 74 | 10 | M20 x 1.5 | 25 | 33 | 28 | 12 | 15 | 34 | 10 | E 93000/10 |