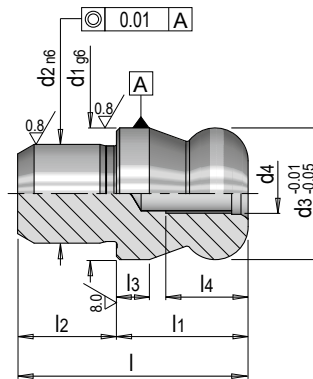


**E 92120**



**Aufnahmebolzen mit Kugelansatz, Form B**

*Locating pin with ball end, type B*



Mat.: 1.2842      ≈ 54 HRC

l	l1	d2	l2	d3	l3	d4	l4	d1	Nr. / No.
17	10	7	7	10	2.5	M3	6	10	E 92120/10
20	12	8	8	12	3	M4	8	12	E 92120/12
28	16	12	12	16	4	M5	10	16	E 92120/16