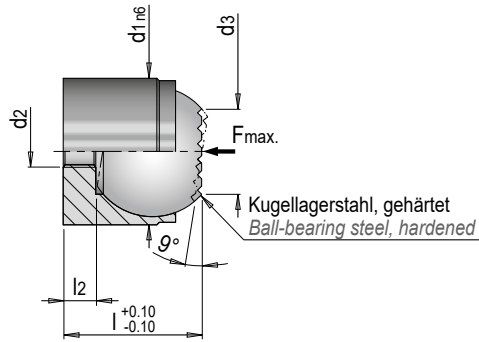


E 92006



Pendelaufgabe mit Passungsaufnahme, Auflagefläche geriffelt

Self-aligning pad, press fit, ribbed surface

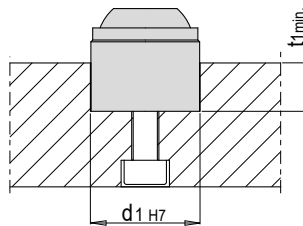


Mat.: Stahl, vergütet / steel, tempered

l	l2	d3	F max. [kN] ¹⁾	MA max. [Nm] ²⁾	d1	d2	Nr. / No.
11	3.2	7.2	10	1.3	12	M 3	E 92006/12/ 3
17	4	10.5	25	2.9	18	M 4	E 92006/18/ 4
25	5.5	20	90	6	28	M 5	E 92006/28/ 5

1) F max.: Wenn t1 min. eingehalten wird / F max.: if t1 minimum is held

2) MA max.: Anzugsdrehmoment / MA max.: tightening torque



Nr. / No.	t1 min.
E 92004/12/ 3	6
E 92004/18/ 4	8
E 92004/28/ 5	13
E 92006/12/ 3	6
E 92006/18/ 4	8
E 92006/28/ 5	13