

E 91200

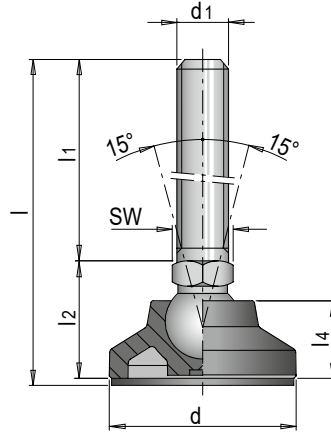


Gelenkfuß, Thermoplast

Levelling feet, thermoplastic

- » Mit rutschfester Gummiauflage
- » Gewinde-Spindel aus Stahl, verzinkt

- » With non-slip rubber pad
- » Lead screw made of steel, galvanised



Mat.: Thermoplast / thermoplastic

SW	l	l2	l4	F [kN] <sup>1)</sup>	d1	l1	d	Nr. / No.	
14	70	24	12	5	M 8	43	25	E 91200/ 8/43/25	
			15	7				E 91200/ 8/43/32	
	71	25	17	10	M10		40	E 91200/10/43/32	
					M12			E 91200/10/43/40	
									E 91200/12/43/40

1) F: max. statische Belastung / F: max. static load