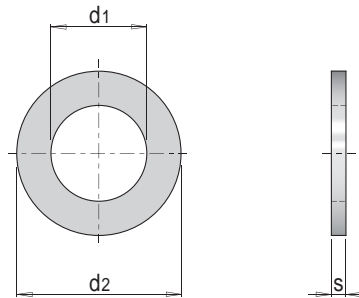


E 90100



Scheibe für
Zylinderkopfschraube,
verzinkt

Washer for
cylinder head screw,
galvanised



140 HV ISO 7092 (DIN 433)

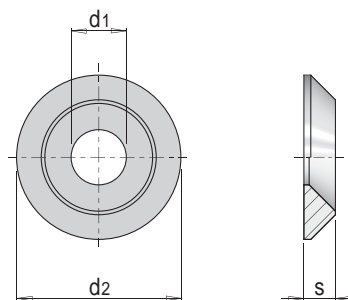
d2	s	d1	Nr./No.
8	0.5	4.3	E 90100/ 4
9	1	5.3	E 90100/ 5
11	1.6	6.4	E 90100/ 6
15	1.6	8.4	E 90100/ 8
18	1.6	10.5	E 90100/10

E 90120



Scheibe für
Senkkopfschraube,
verzinkt

Washer for
countersunk head screws,
galvanised



140 HV

d2	s	d1	Nr./No.
14	2.3	4.3	E 90120/ 4
16	2.8	5.3	E 90120/ 5
18	3.3	6.4	E 90120/ 6
25	4.8	8.4	E 90120/ 8