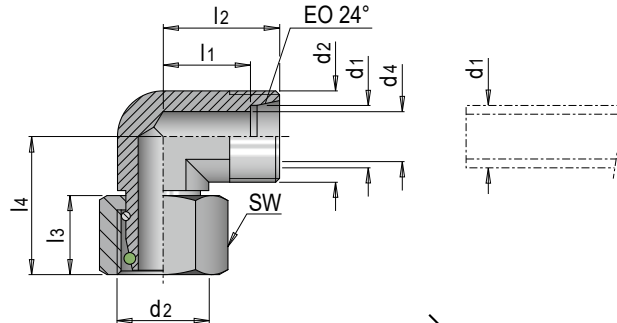


E 7110



Einstellbarer 90°-Winkelstutzen mit Dichtkegel EO 24°

Adjustable 90° elbow fitting with sealing cone EO 24°



Mat.: Stahl Zink-Nickel-beschichtet / FKM (Viton)
zinc-nickel plated steel / FKM (Viton)



t max = 180°C

l1	l2	d2	l3	l4	d4	SW	p max.	d1	Ausführung / Design ¹⁾	Nr. / No.
14	21	M14x1.5	14.5	27.5	6	17	500 bar	8	L	E 7110/ 8/L
15	22	M16x1.5	15.5	29	8	19		10		E 7110/10/L
21	28	M22x1.5	19	32.5	12	27	15	E 7110/15/L		
17	24	M16x1.5	15.5	27.5	5	19	800 bar	8	S	E 7110/ 8/S

1) Ausführung: L = leichte Ausführung, S = schwere Ausführung / Design: L = light duty, S = heavy duty

