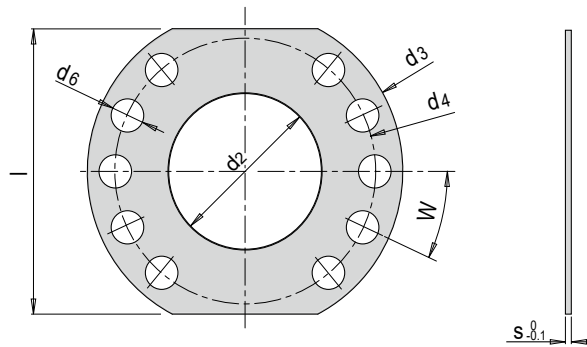


E 70555



Abstimmplatte für Verriegelungszylinder

Shim for locking cylinder



Mat.: 1.0330

d2	d3	d4	W	d6	l	dk ¹⁾	s	Nr. / No.
31	62	51	25 °	6.6	55	24	1	E 70555/ 24/1
41	78	64	27 °	9	66	30	1	E 70555/ 30/1
47	85	71	25 °	9	70	36	1	E 70555/ 36/1
57	106	89	29 °	11	92	45	3	E 70555/ 45/3
71	128	108	25 °	13.5	104	56	3	E 70555/ 56/3
81	164	138	27 °	17.5	138	71	3	E 70555/ 71/3

1) Zylindergröße / cylinder size

