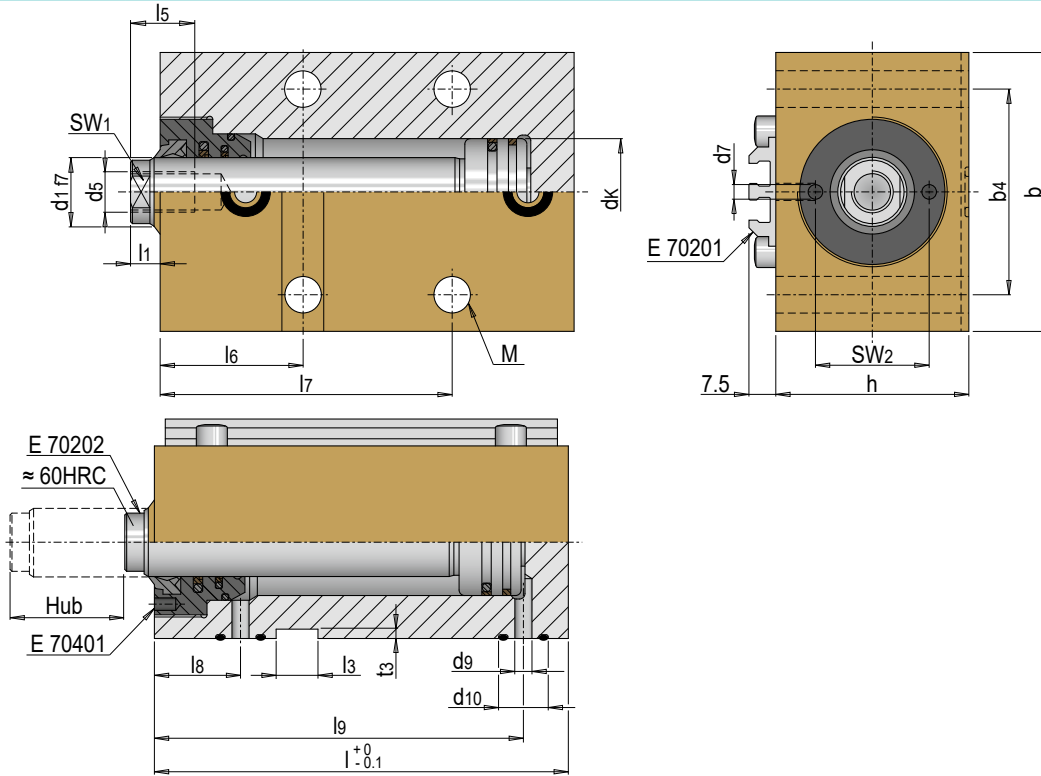


**E 7021**



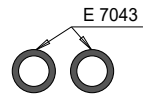
**Blockzylinder für Magnetfeldsensorabfrage, mit O-Ringanschluss**

*Compact cylinder for magnetic proximity sensor, with O-ring port*



Mat.: Aluminium hartcoatiert  
hard coated aluminium

p max = 160 bar      t max = 150°C



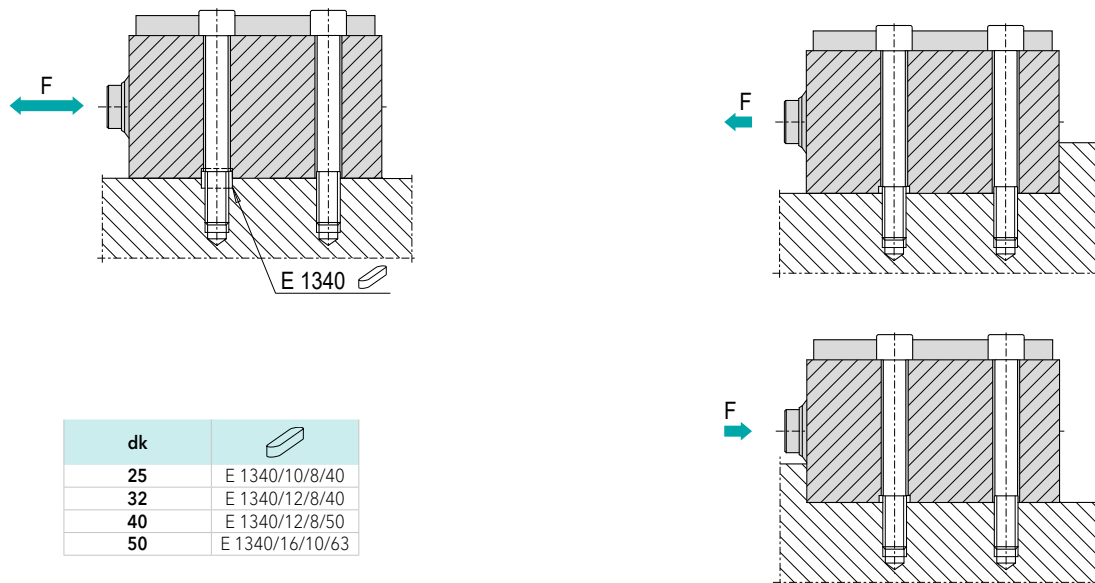
l	b	h	l1	d1	l3	t3	b4	l5	d5	l6	l7	d7	l8	l9	d9	d10	SW1	SW2	M	dk	Hub / Stroke	Nr. / No.	
78	65	45	7	16	10	2	50	15	M10	34	-	3	20	63	4	10.6	13	28	M 8	25	20	E 7021/ 25/ 20	
108											50										E 7021/ 25/ 50		
133											104										118	75	E 7021/ 25/ 75
158											129										143	100	E 7021/ 25/100
90	75	55	10	20	12	3	55	15	M12	40	-	3	24	73	6	13	17	33	M10	32	25	E 7021/ 32/ 25	
115											50										E 7021/ 32/ 50		
140											107										123	75	E 7021/ 32/ 75
165											132										148	100	E 7021/ 32/100
202											162										178	130	E 7021/ 32/130
96	85	63	10	25	12	3	63	25	M16	41	-	4	25	78	6	13	21	40	M10	40	25	E 7021/ 40/ 25	
121											50										E 7021/ 40/ 50		
146											112										128	75	E 7021/ 40/ 75
171											137										153	100	E 7021/ 40/100
209											168										184	130	E 7021/ 40/130
239											198										214	160	E 7021/ 40/160
107	100	75	10	32	16	5	76	30	M20	48	-	5	30	86	6	13	26	48	M12	50	25	E 7021/ 50/ 25	
132											50										E 7021/ 50/ 50		
157											118										136	75	E 7021/ 50/ 75
182											143										161	100	E 7021/ 50/100
221											173										191	130	E 7021/ 50/130
251											203										221	160	E 7021/ 50/160
291											243										261	200	E 7021/ 50/200

**i** Weitere Informationen finden Sie im Informationsteil  
Further Information you will find in the information section



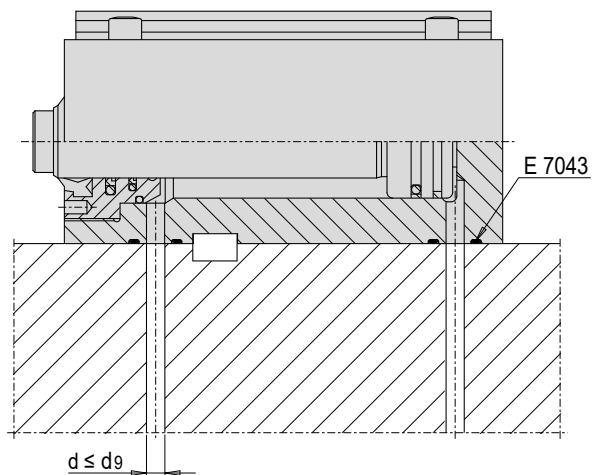
## BEFESTIGUNG FIXING OPTIONS

Befestigung über Querbohrungen  
Fixing via transverse holes



## ANSCHLUSS CONNECTION OPTIONS

Anschluss über O-Ringe  
O-ring connection



## MAGNETFELDSSENSOREN MAGNETIC PROXIMITY SWITCHES



Aufgrund des Funktionsprinzips dürfen keine elektromagnetischen Störimpulse auf den Sensor wirken. Für ferromagnetische Teile muss ein Mindestabstand von 30 mm eingehalten werden.

Due to their operating principle, there must be no electromagnetic interference to the sensor and for any ferromagnetic parts, a minimum distance of 30 mm must be kept.

