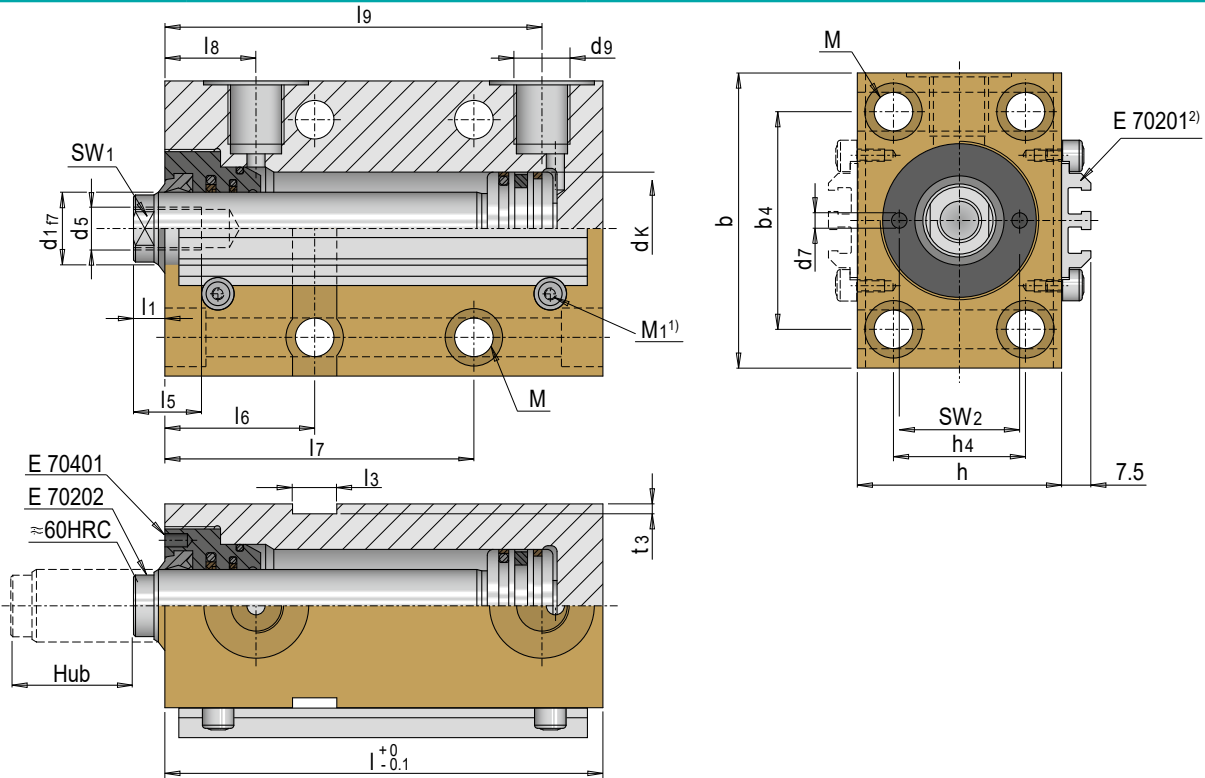


E 7020



Blockzylinder für Magnetfeldsensorabfrage mit Gewindeanschluss

Compact cylinder for magnetic proximity sensor, with threaded port



Mat.: Aluminium hartcoatiert
hard coated aluminium

p max = 160 bar t max = 150°C

l	b	h	l1	d1	l3	t3	b4	h4	l5	d5	l6	l7	d7	l8	l9	d9	SW1	SW2	M	dk	Hub / Stroke	Nr. / No.
78	65	45	7	16	10	2	50	30	15	M10	34	-	3	20	63	G 1/4"	13	28	M 8	25	20	E 7020/ 25/ 20
108												93			50						E 7020/ 25/ 50	
133												104			75						E 7020/ 25/ 75	
158												129			100						E 7020/ 25/100	
90	75	55	10	20	12	3	55	35	15	M12	40	-	3	24	73	G 1/4"	17	33	M10	32	25	E 7020/ 32/ 25
115												98			50						E 7020/ 32/ 50	
140												107			75						E 7020/ 32/ 75	
165												132			100						E 7020/ 32/100	
202												162			130						E 7020/ 32/130	
96	85	63	10	25	12	3	63	40	25	M16	41	-	4	25	78	G 1/4"	21	40	M10	40	25	E 7020/ 40/ 25
121												103			50						E 7020/ 40/ 50	
146												112			75						E 7020/ 40/ 75	
171												137			100						E 7020/ 40/100	
209												168			130						E 7020/ 40/130	
239												198			160						E 7020/ 40/160	
107	100	75	10	32	16	5	76	45	30	M20	48	-	5	30	86	G 1/4"	26	48	M12	50	25	E 7020/ 50/ 25
132												111			50						E 7020/ 50/ 50	
157												118			75						E 7020/ 50/ 75	
182												143			100						E 7020/ 50/100	
221												173			130						E 7020/ 50/130	
251												203			160						E 7020/ 50/160	
291												243			200						E 7020/ 50/200	
116												125			95						14	40
141	118	50	E 7020/ 63/ 50																			
166	143	75	E 7020/ 63/ 75																			
191	168	100	E 7020/ 63/100																			
	186																					

1) M1: Gewinde für die Befestigungsleiste der Magnetfeldsensoren / M1: Threads for the mounting rail for fixing the magnetic proximity switches

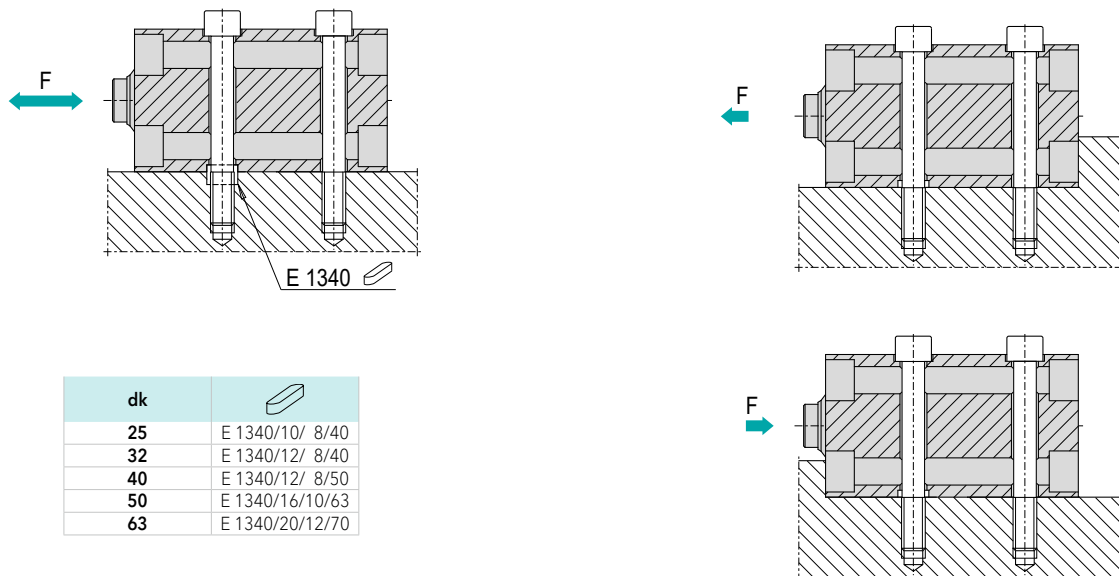
2) Auf gegenüberliegende Seite ummontierbar, Bohrungen sind vorgesehen / Can be remounted on oppsite side, holes are provided

i Weitere Informationen finden Sie im Informationsteil
See the information section for further information

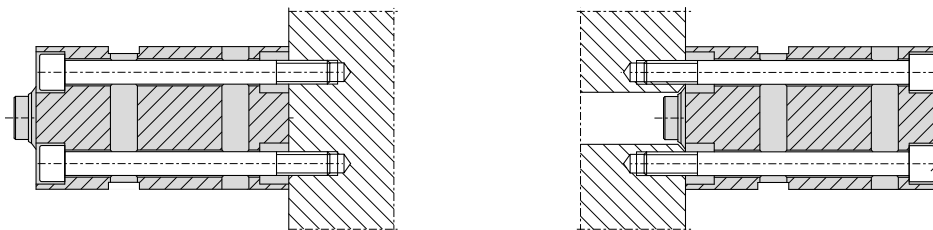


BEFESTIGUNG FIXING OPTIONS

Befestigung über Querbohrungen
Fixing via transverse holes



Befestigung über Längsbohrungen
Fixing via axial holes



MAGNETFELDSSENSOREN MAGNETIC PROXIMITY SWITCHES



Aufgrund des Funktionsprinzips dürfen keine elektromagnetischen Störimpulse auf den Sensor wirken. Für ferromagnetische Teile muss ein Mindestabstand von 30 mm eingehalten werden.

Due to their operating principle, there must be no electromagnetic interference to the sensor and for any ferromagnetic parts, a minimum distance of 30 mm must be kept.

