

E 6800

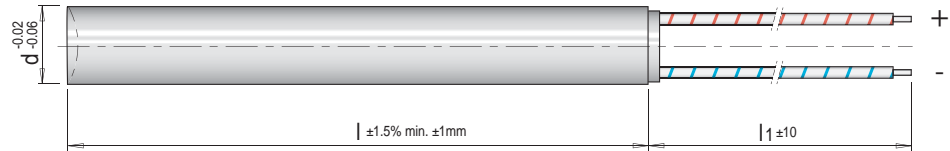


Heizpatrone

Cartridge heater

F Perfekt geschliffene Mantelfläche

F Precisely ground surface



Mat.: 1.4541

t max. = 700°C

W/cm ² 1)	l1	d	l	W ²⁾	Nr. / No.		
55	1000	4	40	160	E 6800/ 4 / 40/ 160		
31				125	E 6800/ 6,5/ 40/ 125		
39				160	60	125	E 6800/ 6,5/ 40/ 160
16						250	E 6800/ 6,5/ 60/ 125
32						200	E 6800/ 6,5/ 60/ 250
18				80	100	315	E 6800/ 6,5/ 80/ 200
28		160	E 6800/ 6,5/ 80/ 315				
11		200	E 6800/ 6,5/100/ 160				
13		8	40	200	E 6800/ 6,5/100/ 200		
21				315	E 6800/ 6,5/100/ 315		
41				200	50	200	E 6800/ 8 / 40/ 200
47						230	E 6800/ 8 / 40/ 230
28						250	E 6800/ 8 / 50/ 200
35				250	60	200	E 6800/ 8 / 50/ 250
21		200	E 6800/ 8 / 60/ 200				
26		250	E 6800/ 8 / 60/ 250				
32		80	80	315	E 6800/ 8 / 60/ 315		
15				200	E 6800/ 8 / 80/ 200		
18				250	E 6800/ 8 / 80/ 250		
23				315	E 6800/ 8 / 80/ 315		
29				400	E 6800/ 8 / 80/ 400		
45				630	E 6800/ 8 / 80/ 630		
14		100	100	250	E 6800/ 8 / 100/ 250		
17				315	E 6800/ 8 / 100/ 315		
22	400			E 6800/ 8 / 100/ 400			
34	630			E 6800/ 8 / 100/ 630			
30	250			50	250	E 6800/ 10 / 50/ 250	
38					315	E 6800/ 10 / 50/ 315	
23		250	E 6800/ 10 / 60/ 250				
28		315	E 6800/ 10 / 60/ 315				
36		400	E 6800/ 10 / 60/ 400				
12		80	80		200	E 6800/ 10 / 80/ 200	
16	250			E 6800/ 10 / 80/ 250			
19	315			E 6800/ 10 / 80/ 315			
25	400			E 6800/ 10 / 80/ 400			
39	630			E 6800/ 10 / 80/ 630			
12	100			100	250	E 6800/ 10 / 100/ 250	
14		315	E 6800/ 10 / 100/ 315				
18		400	E 6800/ 10 / 100/ 400				
29		630	E 6800/ 10 / 100/ 630				
11		130	130		315	E 6800/ 10 / 130/ 315	
13					400	E 6800/ 10 / 130/ 400	
21	630			E 6800/ 10 / 130/ 630			
26	800			E 6800/ 10 / 130/ 800			
10	160			160	400	E 6800/ 10 / 160/ 400	
16					630	E 6800/ 10 / 160/ 630	
20		800	E 6800/ 10 / 160/ 800				
31		315	50		315	E 6800/ 12,5/ 50/ 315	
39					400	E 6800/ 12,5/ 50/ 400	
18					250	60	250
23	315			E 6800/ 12,5/ 60/ 315			
29	400			E 6800/ 12,5/ 60/ 400			
36	500			80	500	E 6800/ 12,5/ 60/ 500	
12		250	E 6800/ 12,5/ 80/ 250				
16		315	E 6800/ 12,5/ 80/ 315				
20	400	100	400	E 6800/ 12,5/ 80/ 400			
25			500	E 6800/ 12,5/ 80/ 500			
31			630	E 6800/ 12,5/ 80/ 630			
39	800	100	800	E 6800/ 12,5/ 80/ 800			
9			250	E 6800/ 12,5/ 100/ 250			
12			315	E 6800/ 12,5/ 100/ 315			

W/cm ^{2 1)}	l1	d	l	W ²⁾	Nr. / No.
15	1000	12.5	100	400	E 6800/12,5/100/ 400
18				500	E 6800/12,5/100/ 500
23				630	E 6800/12,5/100/ 630
29				800	E 6800/12,5/100/ 800
36				1000	E 6800/12,5/100/1000
11			130	400	E 6800/12,5/130/ 400
13				500	E 6800/12,5/130/ 500
16				630	E 6800/12,5/130/ 630
21				800	E 6800/12,5/130/ 800
26				1000	E 6800/12,5/130/1000
10		160	500	E 6800/12,5/160/ 500	
13			630	E 6800/12,5/160/ 630	
16			800	E 6800/12,5/160/ 800	
39			1000	E 6800/12,5/160/1000	
8		200	630	E 6800/12,5/200/ 630	
10			800	E 6800/12,5/200/ 800	
20		16	60	315	E 6800/16 / 60/ 315
25				400	E 6800/16 / 60/ 400
31				500	E 6800/16 / 60/ 500
39				630	E 6800/16 / 60/ 630
13	80			315	E 6800/16 / 80/ 315
17			400	E 6800/16 / 80/ 400	
21			500	E 6800/16 / 80/ 500	
26			630	E 6800/16 / 80/ 630	
33			800	E 6800/16 / 80/ 800	
12	100		400	E 6800/16 /100/ 400	
15			500	E 6800/16 /100/ 500	
19			630	E 6800/16 /100/ 630	
24			800	E 6800/16 /100/ 800	
30			1000	E 6800/16 /100/1000	
11	130		500	E 6800/16 /130/ 500	
13			630	E 6800/16 /130/ 630	
17			800	E 6800/16 /130/ 800	
21			1000	E 6800/16 /130/1000	
10			160	630	E 6800/16 /160/ 630
13	800			E 6800/16 /160/ 800	
16	1000			E 6800/16 /160/1000	
20	1250			E 6800/16 /160/1250	
10	200		800	E 6800/16 /200/ 800	
13			1000	E 6800/16 /200/1000	
16			1250	E 6800/16 /200/1250	
10	250		1000	E 6800/16 /250/1000	
12			1250	E 6800/16 /250/1250	
16			1600	E 6800/16 /250/1600	
8	300		1000	E 6800/16 /300/1000	
13			1600	E 6800/16 /300/1600	

1) W/cm²: Maß für die Oberflächenbelastung der Heizpatrone.(=Leistung der Heizpatrone im Verhältnis zur beheizten Mantelfläche) /
W/cm²: Surface load on the cartridge heater (= wattage of cartridge heater in relation to heated surface area).

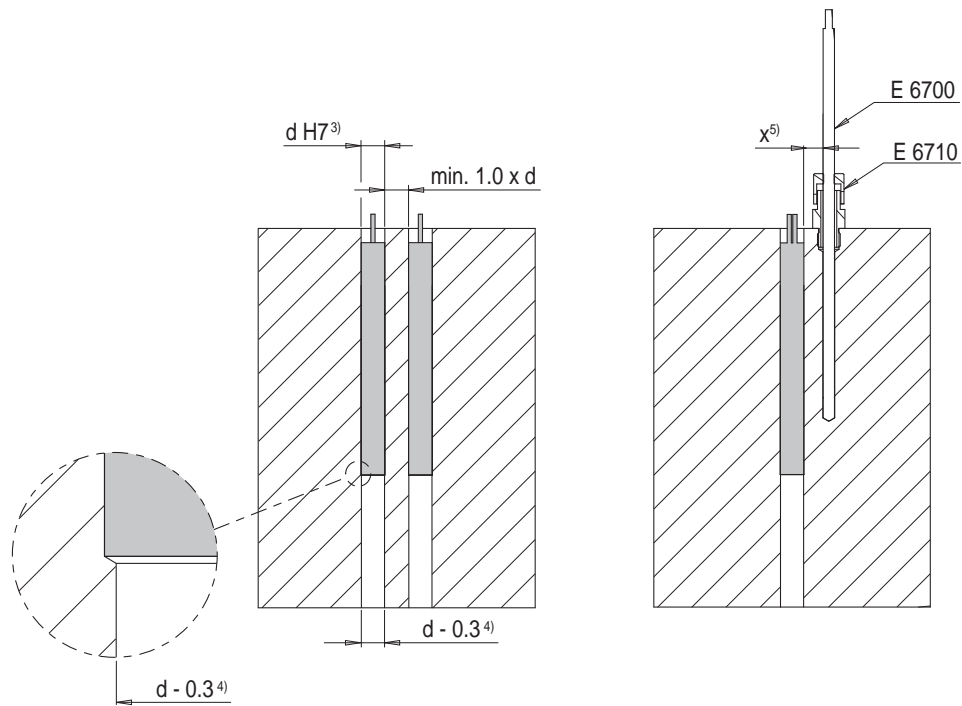
2) W: Leistung in Watt / W: wattage

3) d H7: Bei Heizpatronen <20W/cm² muss eine H7 Bohrung vorgesehen werden. Bei Heizpatronen >20W/cm² eine Presspassung /
d H7: For heating cartridges <20W/cm² an H7 hole must be provided. For heating cartridges >20W/cm² a press fit must be provided.

4) d -0.3: Zweistufige Auswerferbohrung für die Demontage mit einem der Bohrung angepassten Rohr um ein Durchslagen der Heizpatrone zu verhindern. /
d -0.3: Two-step ejector hole for removing the heating cartridge with an adequately sized tube or pin and to prevent the heating cartridge from slipping through the hole.

5) x = 10mm um Heizpatrone vor Überhitzen zu schützen / x = 10 mm to protect the cartridge heater from overheating

Max. Leitungstemperatur / Max. wire temperature	320 °C
Max. Oberflächentemperatur / Max. surface temperature	700 °C
Betriebsspannung / Operat. voltage	230 V
Leitungsmaterial / Conductor material	Glasseidenisierte Nickelleitung / Glass fibre insulated nickel wire
Leistungstoleranz / Power tolerance	±10%



E Nähere Infos und eine detailliertere Beschreibung entnehmen Sie bitte aus dem Infoblatt im Online-/Offline-Katalog.
For more information and a detailed description see our information sheet in the online/offline catalogue.