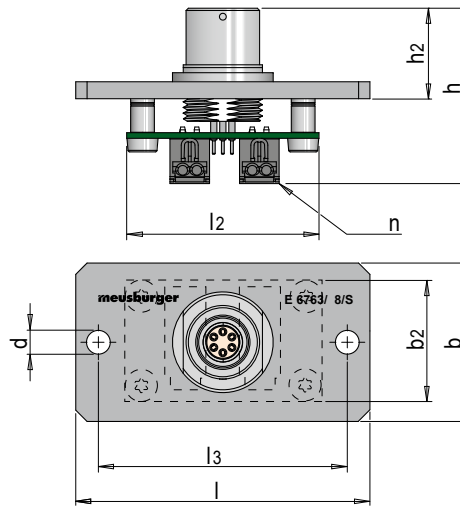


E 6763



Mehrkanalstecker

Multi-channel connector



Mat.: Aluminium, eloxiert  
aluminium, anodized

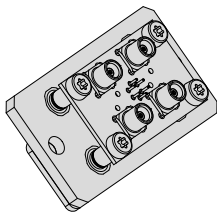
t max = 120°C

l	b	h	l2	b2	h2	l3	d	Ausführung / Version <sup>1)</sup>	n <sup>2)</sup>	Nr. / No.
52	28	28	34	21	14.5	44	4.2	C	4	E 6763/ 4/C
		30						S		E 6763/ 4/S
68	28	31	50	21	17.5	60	4.2	C	8	E 6763/ 8/C
		32						S		E 6763/ 8/S

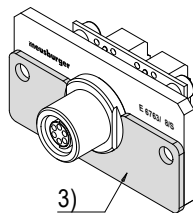
1) Ausführung C = Anschlüsse für Mini Coaxial Kabel (E 6757); Ausführung S = Anschlüsse für Single Wire Kabel (E 6760) / Version C = connectors for mini coaxial cable (E 6757); version S = connectors for single wire cable (E 6760)

2) n: Anzahl Anschlüsse / n: Number of terminals

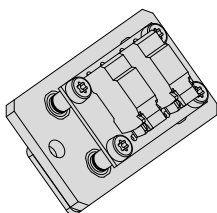
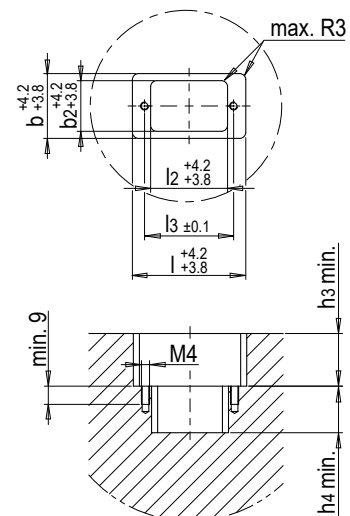
Anschlüsse maximal / Maximum number of connectors	4	8
Steckertyp für Verlängerung / Connector type for extension	Fischer DB 103 A056-139	Fischer DB 104 A056-139
Anschluss Variante Single Wire / Single wire connector variant	Schneidklemmkontakt / Insulation displacement contact (IDC)	Schneidklemmkontakt / Insulation displacement contact (IDC)
Anschluss Variante Coaxial / Coaxial connector variant	Mini Coax Buchse / Mini coax female connector	Mini Coax Buchse / Mini coax female connector
Werkzeugerkennung / Mould recognition	Ja / Yes	Ja / Yes
Schrauben / screws	2x "M4 x 10" im Lieferumfang enthalten / 2x "M4 x 10" included in delivery.	2x "M4 x 10" im Lieferumfang enthalten / 2x "M4 x 10" included in delivery.
Beschriftungsplatte / Identification plate <sup>3)</sup>	im Lieferumfang enthalten / included in delivery	im Lieferumfang enthalten / included in delivery
min. garantierte Steckzyklen / Guaranteed number of mating cycles	20	20



Ausführung C  
Version C



Beschriftungsplatte  
Identification plate<sup>3)</sup>



Ausführung S  
Version S

l	l2	l3	b	b2	h3	h4	Nr. / No.
52	34	44	28	21	26	38	E 6763/ 4/C
52	34	44	28	21	26	23	E 6763/ 4/S
68	50	60	28	21	31	38	E 6763/ 8/C
68	50	60	28	21	31	23	E 6763/ 8/S