

## E 6750



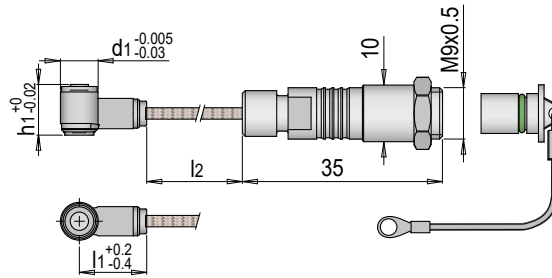
## Werkzeuginnendrucksensor, indirekt

## Cavity pressure sensor, indirect

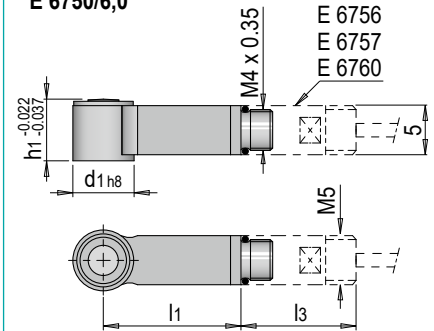
» Inklusive Kalibrierzertifikat

### E 6750/3,5/ 600

» Includes certificate of calibration



### E 6750/6,0

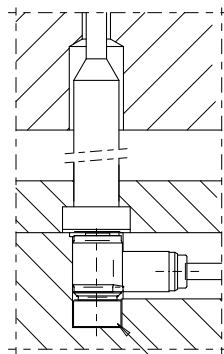
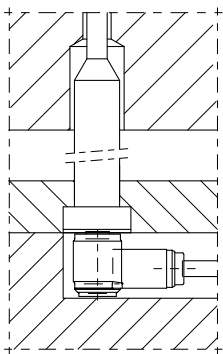


Mat.: 1.4301

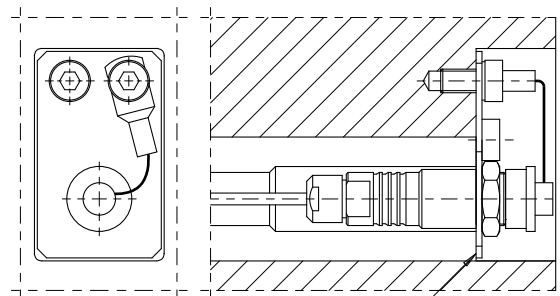
l1	l3	h1	d1	l2	Nr. / No.
6.2	-	4.7	3.5	600	E 6750/3,5/ 600
13.4	14	6	6	-	E 6750/6,0

1) Im Lieferumfang enthalten / Included in delivery

	E 6750/3,5/ 600	E 6750/6,0
Messprinzip / Method	piezoelektrisch; Quarz / Piezo electric; quartz	piezoelektrisch; Quarz / Piezo electric; quartz
Messbereich / Measuring range	0 - 250 N	0 - 2,5 kN
Grenzlast / Max. allowable load	300 N	3 kN
Nom. Empfindlichkeit / Nom. sensitivity	-12 pC/N	-4,5 pC/N
Linearität / Linearity	≤ ±2% v.E.	< 1% v.E.
Kapazität ohne Kabel / Capacitance w/o cable	< 50 pF	< 50 pF
Isolationswiderstand bei 20°C / Insulation resistance at 20°C	> 10 <sup>12</sup> Ω	> 10 <sup>12</sup> Ω
Isolationswiderstand bei 150°C / Insulation resistance at 150°C	> 10 <sup>11</sup> Ω	> 10 <sup>11</sup> Ω
Kabel / Cable	Koaxial / PTFE/FEP Ø 1,05 mm / Coaxial / PTFE/FEP Ø 1,05 mm	-
Kabellänge / Cable length	0.8 m	-
Betriebstemperaturbereich / Operating temperature range	0 - 200 °C	0 - 150 °C
Schutzart mit Kabel / Protection incl. cable	-	IP 65



Unterlegscheibe <sup>1)</sup>  
Washer <sup>1)</sup>



E 6770 <sup>1)</sup>

**i** Nähere Infos und eine detailliertere Beschreibung entnehmen Sie bitte aus dem Infoblatt im Online-/Offline-Katalog.  
For more information and a detailed description see our information sheet in the online/offline catalogue.