

E 6592

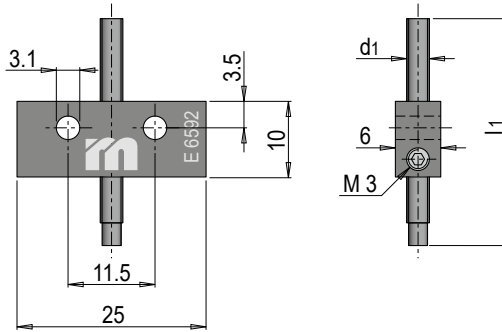


Einstelleinheit für Gabellichtschranke Infrarot

Setting unit for Fork light barrier, infrared light

» zur Verwendung mit E 6542

» for use with E 6542



Mat.: Aluminium / Stahl
Aluminium / Steel

d1 M3	l1 30	Nr. / No. E 6592/ 3/30
----------	----------	---------------------------

ANWENDUNG ZUR DOPPELBLECH- UND KIPPKONTROLLE
USAGE FOR DOUBLE SHEET DETECTION AND TILT CONTROL

