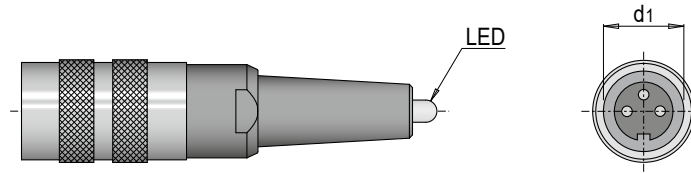


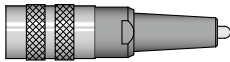
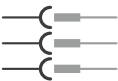
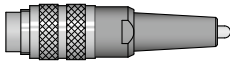
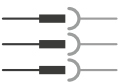
E 6585



Prüfleuchte für Endschalter

Test lamp for limit switches



	Form / Shape	Anschluss / Connector	d1	Pole / Poles	Nr. / No.
A		Buchse / Female connector 	M16x0.75	3	E 6585/16/3/A
B		Stecker / Male connector 	M16x0.75	3	E 6585/16/3/B