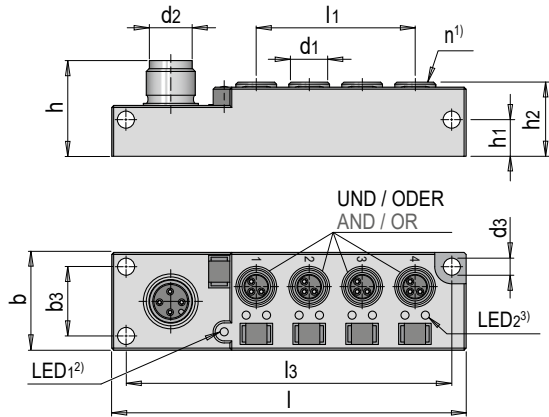


E 6574



Logikverteiler für Sensorik, einfach UND/ODER

Logic distributor for sensors, single AND/OR



M12x1 - Stecker 4-polig
M12x1 - Male connector 4-poles

M8x1 - Buchse 3-polig
M8x1 - Female connector 3-poles

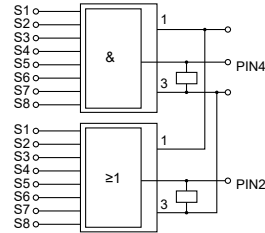


PIN1 = +
PIN2 = ODER / OR (S1-S4)
PIN3 = -
PIN4 = UND / AND (S1-S4)

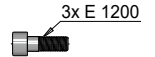
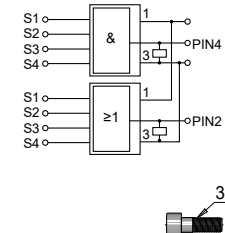


PIN1 = +
PIN3 = -
PIN4 = Signal (S)

E 6574/8/3/1x8



E 6574/8/3/1x4



	b	l	h	l1	h1	h2	b3	l3	d3	d2	Pole d2 / Poles d2	d1	Pole d1 / Poles d1	n ¹⁾	Nr. / No.
UND / ODER AND / OR	24	87	23.5	39	9	18	17	80	4.2	M12x1	4	M8x1	3	1x4	E 6574/8/3/1x4
UND / ODER AND / OR	24	139	23.5	91	9	18	17	132	4.2	M12x1	4	M8x1	3	1x8	E 6574/8/3/1x8

Betriebsspannung / Operating voltage	15 - 30 V DC
Maximaler Summenstrom / Maximum total current	2 A
Maximaler Ausgangsstrom UND/ODER / Maximum output current AND/OR	400 mA
für Ausgabeart / type for output	PNP
Schutzart / Protection class	IP67
Maximale Temperatur / Maximum temperature	75 °C
Spannungsabfall / Voltage drop	Nein / No
Signalzusammenführung UND / Signal merger AND	1x4...8 Signale / signals

Für nicht belegte Anschlüsse müssen E 6580 Blindstecker eingesetzt werden.
Dummy connectors E 6580 must be used for unused terminals.

ANWENDUNGSBEISPIEL:

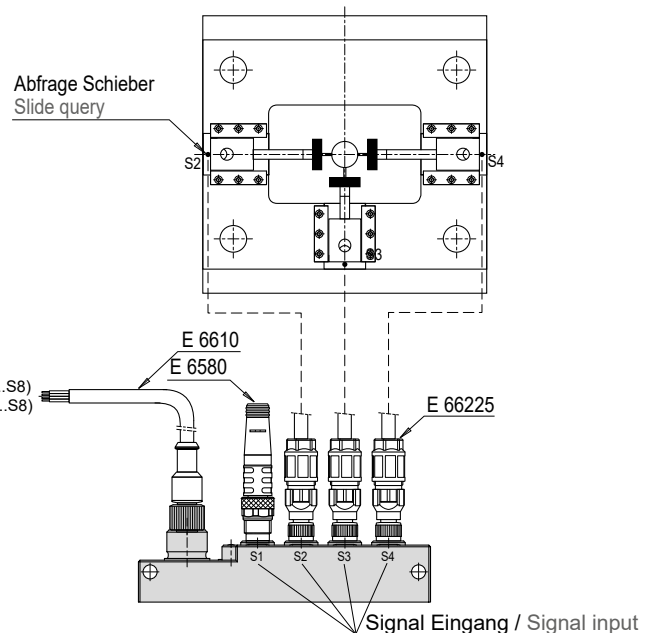
EXAMPLE OF USE:

Anschlussmöglichkeiten:

Näherungsschalter,
Magnetfeldsensoren, Lichtschranken,
usw.

Connection options:

Proximity switch, Magnetic proximity sensor, Light barrier, etc.



1) n: Anzahl Anschlüsse /
n: Number of terminals

2) LED1: Betriebszustandsanzeige /
LED1: Operating states indicator

3) LED2: Schaltzustand Anzeige /
LED2: Switch state indicator