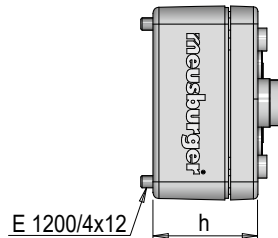
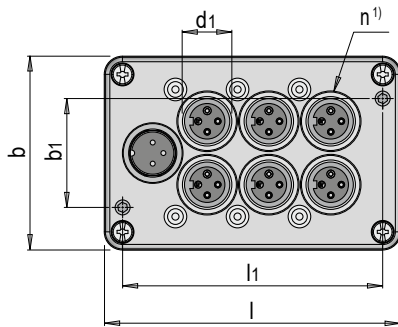


E 6570

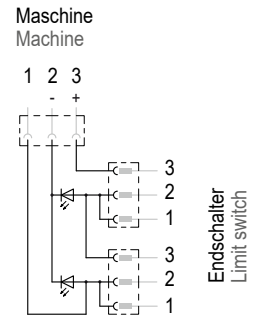


Verteilerbox für Endschalter

Terminal block for limit switches



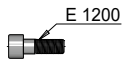
E 1200/4x12



Anschlussbild / connection diagram

Mat.: Aluminiumdruckguss, pulverbeschichtet
Powder coated die-cast aluminium

mit LED Funktionsanzeige
with LEDs for function check

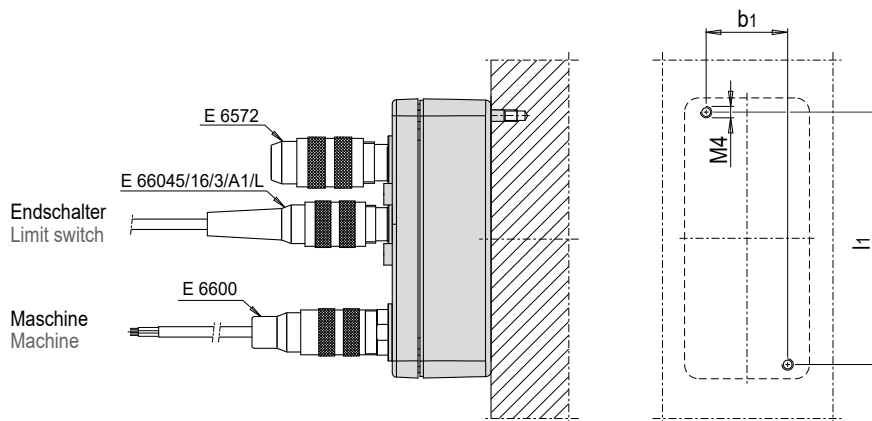


	b1	l1	h	b	l	d1	Pole / Poles	n ¹⁾	Nr. / No.
	36	86	35	64	98	M16x0.75	3	2	E 6570/16/3/2
	36	86	35	64	98	M16x0.75	3	4	E 6570/16/3/4
	36	86	35	64	98	M16x0.75	3	6	E 6570/16/3/6

1) n: Anzahl Anschlüsse / n: Number of terminals

Maximaler Schaltstrom / Maximum switching current	2 A
Maximale Steuerspannung / Maximum control voltage	48 V
Maximale Temperatur / Maximum temperature	80 °C

Für nicht belegte Anschlüsse müssen Blindstecker E 6572 eingesetzt werden.
Dummy connectors E 6572 must be used for unused terminals.



i Speziell für mechanische Endschalter geeignet
Especially suitable for mechanical limit switches