

E 6562

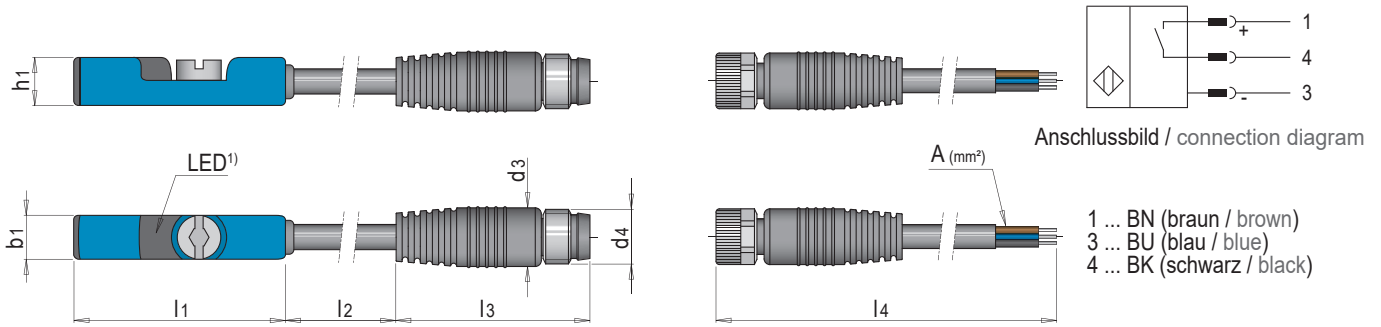


## Magnetfeldsensor für T-Nut, inklusive Anschlusskabel

Magnetic proximity sensor for T-slots, including connecting lead

» mit optischer Einstellhilfe

» with visual installation aid

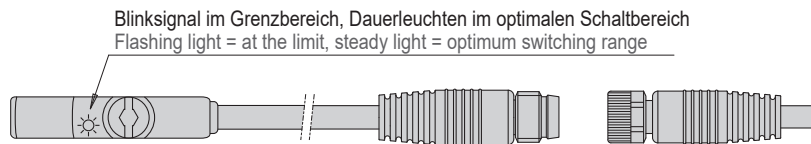


t max. = 80°C

<b>A</b>	<b>h1</b>	<b>l2</b>	<b>l3</b>	<b>l4</b>	<b>d3</b>	<b>b1</b>	<b>l1</b>	<b>d4</b>	<b>Pole / Poles</b>	<b>Nr. / No.</b>
3x0,25	5.6	300	37	5000	9	5	24	M8x1	3	E 6562/8/3

1) LED: grün = Betriebsanzeige - orange = Schaltzustandsanzeige und optische Einstellhilfe / LED: green = operating indicator - orange = switching status indicator and visual installation aid

Ausgangsschaltung / Output circuit	PNP Schließer / PNP, normally open contact
Kabel / Cable	PUR
Betriebsspannung / Operating voltage	10 - 30 V DC
Betriebsstrom / Operating current	0 - 200 mA
Verpolungsschutz / Polarity reversal protection	Ja / Yes
Kurzschlusschutz / Short circuit protection	Ja / Yes
Schutzart / Protection class	IP 67
optische Einstellhilfe / Visual installation aid	Ja / Yes



Kombinationsbeispiel  
Example: possible combination

