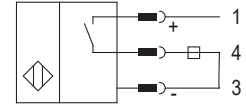
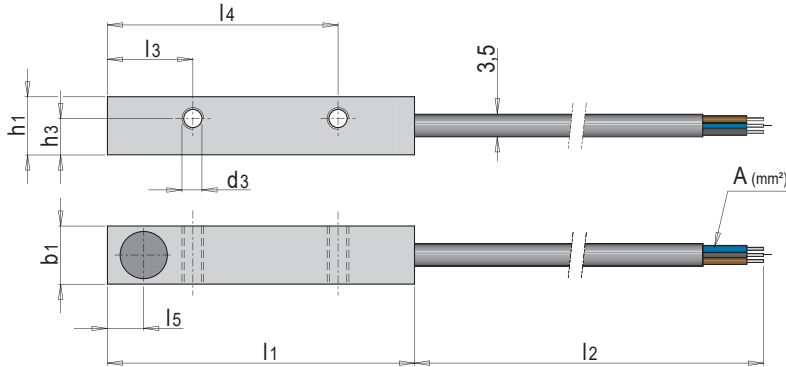


E 65601



Näherungsschalter quadratisch mit Kabel, bis 140°C

Square proximity switch with cable, up to 140° C



Anschlussbild / connection diagram

- 1 ... BN (braun / brown)
- 3 ... BU (blau / blue)
- 4 ... BK (schwarz / black)

Mat.: 1.4305

t max. = 140°C

| A | h1 | l2 | d3 | l3 | h3 | l4 | l5 | Pole / Poles | b1 | l1 | Nr. / No. |
|--------|----|------|----|----|----|----|----|--------------|----|----|---------------|
| 3x0.14 | 8 | 2000 | M3 | 10 | 5 | 30 | 5 | 3 | 8 | 55 | E 65601/ 8/55 |

1) Sa: Der gesicherte Schaltabstand berücksichtigt verschiedene Einflüsse und beträgt 0-81% des Nennschaltabstandes sn. / Sa: The assured sensing distance has been calculated with regards to several parameters and equals 0-81% of the nominal sensing distance sn.

| | |
|--|--|
| Ausgangsschaltung / Output circuit | PNP Schließer / PNP, normally open contact |
| Nennschaltabstand sn / Nominal sensing distance sn | 2 mm |
| Gesicherter Schaltabstand sa / Assured sensing distance sa ¹⁾ | 0 - 1.62 mm |
| Einbau / Installation | bündig / flush |
| Kabel / Cable | Silikon / Silicone |
| Betriebsspannung Sensor / Sensor operating voltage | 10 - 30 V DC |
| Maximaler Ausgangsstrom / Maximum output current | 0 - 50 mA |
| Verpolungsschutz / Polarity reversal protection | Ja / Yes |
| Kurzschlusschutz / Short circuit protection | Ja / Yes |
| Schutzart / Protection class | IP 65 |

