

## E 6542

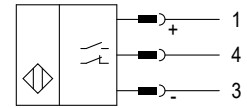
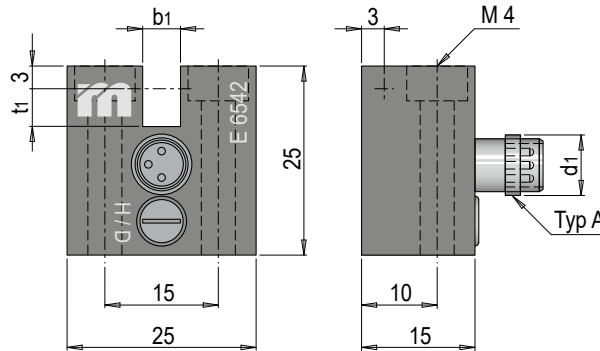


### Gabellichtschanke Infrarot

Fork light barrier, infrared light

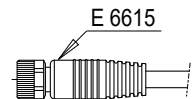
» zur Doppelblech- und Kippkontrolle

» for double sheet detection and tilt control



Anschlussbild / connection diagram

- 1 ... BN (braun / brown)
- 3 ... BU (blau / blue)
- 4 ... BK (schwarz / black)



Mat.: 3.3547 (AlMg4,5Mn) / eloxiert  
3.3547 (AlMg4,5Mn) / anodized

d1	Auflösung / Resolution	b1	t1	Typ / Type	Nr. / No.
M8x1	Ø 0,3 mm	5	5	A	E 6542/ 5/ 5/A

Betriebsspannung / Operating voltage	12 - 30 V DC
Stromaufnahme / Current draw	max. 60 mA
Ausgang mit LED / Output with LED	PNP
Schaltfunktion / Switching function	Hell- / Dunkelschaltung umschaltbar / light ON / dark ON mode selectable
Laststrom / Load current	200 mA kurzschlußfest / short-circuit proof 200 mA
Schaltfrequenz / Switching frequency	1 kHz
Wiederholgenauigkeit / Repeatability	< 0.02 mm
Temperaturbereich / Temperature range	0 °C - 60 °C
Verpolungsschutz / Polarity reversal protection	Ja / Yes
Schutzart / Protection class	IP 65
EMV nach 2004/108/EG	EN 61000...CE

### ANWENDUNG ZUR DOPPELBLECH- UND KIPPKONTROLLE USAGE FOR DOUBLE SHEET DETECTION AND TILT CONTROL

