

## E 6540

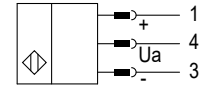
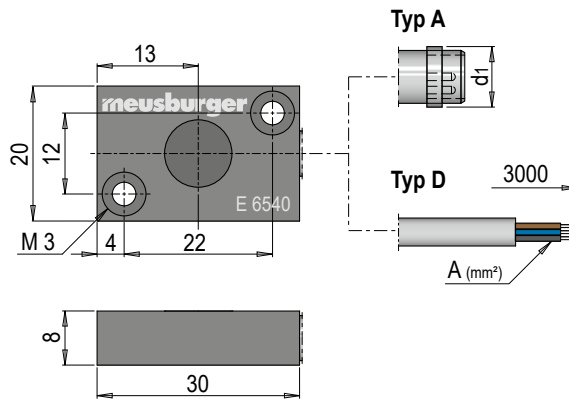


### Analogsensor induktiv

Analogue sensor, inductive

» zur Doppelblech- und Kippkontrolle

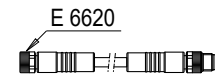
» for double sheet detection and tilt control



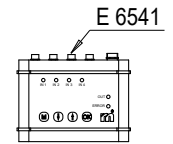
Anschlussbild / connection diagram

- 1 ... BN (braun / brown)
- 3 ... BU (blau / blue)
- 4 ... BK (schwarz / black)

#### Typ A



#### Typ D



Mat.: 3.3547 (AlMg4,5Mn) / eloxiert  
3.3547 (AlMg4,5Mn) / anodized

A	d1	Typ / Type	Nr. / No.
-	M8 x 1	A	E 6540/20/30/A
3x0,14	-	D	E 6540/20/30/D

Betriebsspannung / Operating voltage	24 V DC ±10 %
Ausgangsspannung U <sub>a</sub> / Output voltage U <sub>a</sub>	0 – 10 V DC
Lastwiderstand R <sub>L</sub> / Load resistance R <sub>L</sub>	5 kΩ min.
Grenzfrequenz / Cut-off frequency	1 KHz
Linearitätsbereich SI / Linearity range SI	0,5 – 2 mm bündig einbaubar / 0.5 – 2 mm flush mountable
max. Temperaturdrift bei SI / Maximum temperature drift for SI	±5 % (von U <sub>a</sub> max.) / ±5% (from U <sub>a</sub> maximum)
Linearitätsfehler / Linearity error	±3 % (von U <sub>a</sub> max.) / ±3% (from U <sub>a</sub> maximum)
Reproduzierbarkeit / Reproducibility	±3 % (von U <sub>a</sub> max.) / ±3% (from U <sub>a</sub> maximum)
Schutzart / Ingress protection	IP 67
EMV nach 2014/30/EU	EN 61000...
	CE

