

## E 6532

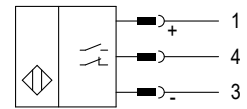
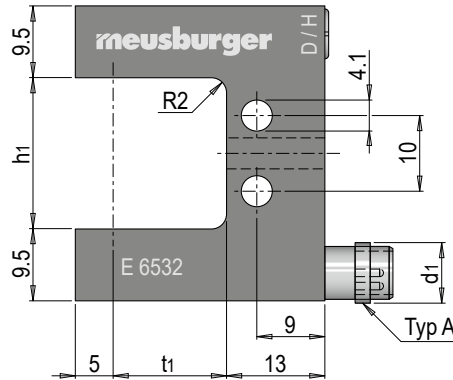
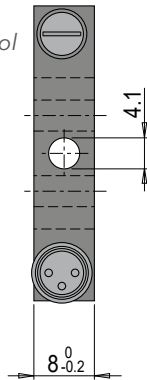


### Gabellichtschranke Infrarot, seitlich verschraubt

Fork light barrier, infrared light, side screws

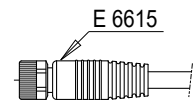
» zur Vorschub- und Positionskontrolle

» for feed and position control



Anschlussbild / connection diagram

- 1 ... BN (braun / brown)
- 3 ... BU (blau / blue)
- 4 ... BK (schwarz / black)



Mat.: 3.3547 (AlMg4,5Mn) / eloxiert  
3.3547 (AlMg4,5Mn) / anodized

d1	Auflösung / Resolution	h1	t1	Typ / Type	Nr. / No.
M8x1	Ø 0,6 mm	20	15	A	E 6532/20/15/A
			30		E 6532/20/30/A
			40		E 6532/20/40/A
	Ø 0,7 mm	30	15		E 6532/30/15/A
			30		E 6532/30/30/A
			40		E 6532/30/40/A

Betriebsspannung / Operating voltage	12 - 30 V DC
Stromaufnahme / Current draw	max. 60 mA
Ausgang mit LED / Output with LED	PNP
Schaltfunktion / Switching function	Hell- / Dunkelschaltung umschaltbar / light ON / dark ON mode selectable
Laststrom / Load current	200 mA kurzschlußfest / short-circuit proof 200 mA
Schaltfrequenz / Switching frequency	1 kHz
Wiederholgenauigkeit / Repeatability	< 0.02 mm
Temperaturbereich / Temperature range	0 °C - 60 °C
Verpolungsschutz / Polarity reversal protection	Ja / Yes
Schutzart / Protection class	IP 65
EMV nach 2004/108/EG	EN 61000...CE

