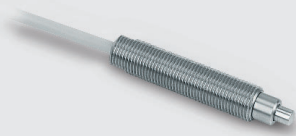


E 6524

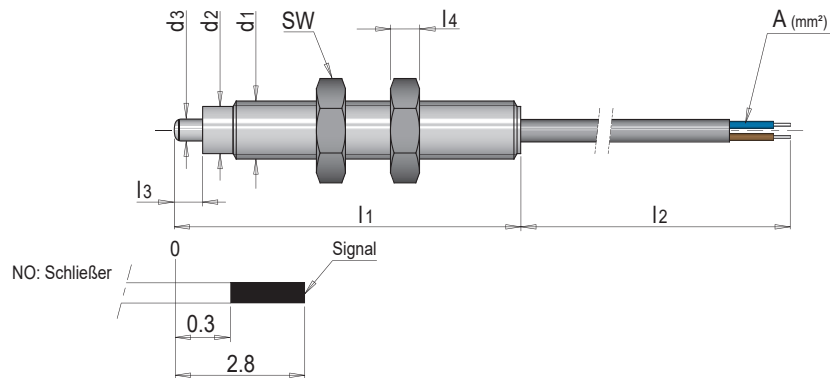


Präzisionsendschalter, mechanisch, 80°C

Precision limit switch, mechanical, 80°C

» 5µm Wiederholgenauigkeit

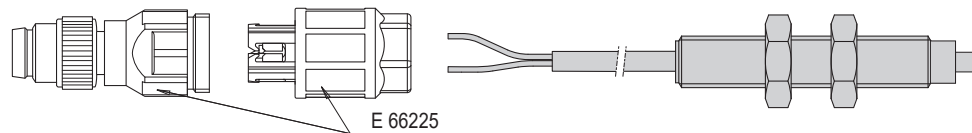
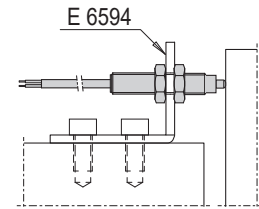
» 5µm repeatability



t max. = 80°C

A	d2	d3	l2	l3	l4	SW	Pole / Poles	d1	l1	Nr. / No.
2x0,14	4.3	2	3000	3.5	2.4	7	2	M5x0,5	42	E 6524/ 5/42
	6	3.5		4	3.2	10		M8x0,75	44	E 6524/ 8/44

Ausgangsschaltung / Output circuit	Schließer / NO
Wiederholgenauigkeit / Repeatability	5 µm
Hysterese / Hysteresis ¹⁾	<10 µm
Kabel / Cable	PVC
Betriebsspannung / Operating voltage	5 - 24 V DC
Betriebsstrom / Operating current	max. 10 mA
Schutzart / Protection class	IP 65
Lebensdauer / Service life	10 Mio. Schuss
Betätigungsweg / Operation path ²⁾	2.8 mm



1) Hysterese: Schaltdifferenz zwischen Signal ein und Signal aus / Hysteresis: switching difference between signal on and signal off

2) max. Betätigungsweg von 2,8mm unbedingt einhalten / max. operation path of 2.8mm must be observed