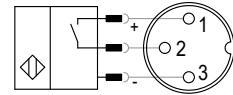
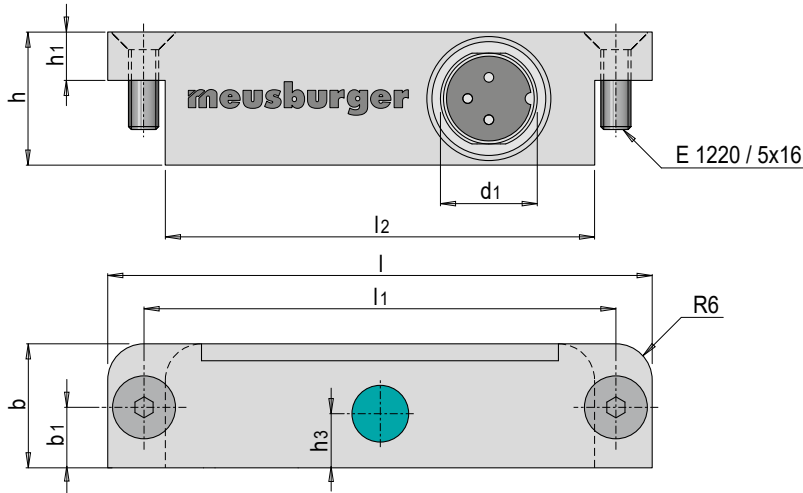


E 6507



Endschalter horizontal mit Stecker, induktiv

Inductive limit switch for horizontal mounting, with male connector



Anschlussbild / connection diagram

Mat.: 3.3206 (AlMgSi0,5) / eloxiert
3.3206 (AlMgSi0,5) / anodized

t max. = 130°C

| l | b | h | l1 | b1 | h1 | l2 | h3 | d1 | Pole / Poles | Nr. / No. |
|----|------|----|----|----|----|----|----|----------|--------------|-------------|
| 90 | 20.5 | 22 | 78 | 10 | 8 | 71 | 10 | M16x0.75 | 3 | E 6507/16/3 |

1) Sa: Der gesicherte Schaltabstand berücksichtigt verschiedene Einflüsse und beträgt 0-81% des Nennschaltabstandes sn. / Sa: The assured sensing distance has been calculated with regards to several parameters and equals 0-81% of the nominal sensing distance sn.

| Ausgangsschaltung / Output circuit | PNP Schließer / PNP, normally open contact |
|--|--|
| sn: Nennschaltabstand / Nominal sensing distance | 2 mm |
| sa: Gesicherter Schaltabstand / Assured sensing distance | 0 - 1.62 mm |
| Einbau / Installation | bündig / flush |
| Betriebsspannung / Operating voltage | 10 - 30 V DC |
| Betriebsstrom / Operating current | 0 - 150 mA |
| Verpolungsschutz / Polarity reversal protection | Ja / Yes |
| Kurzschlusschutz / Short circuit protection | Ja / Yes |
| Schutzart / Protection class | IP67 |

Anschlusskabel / connecting lead

