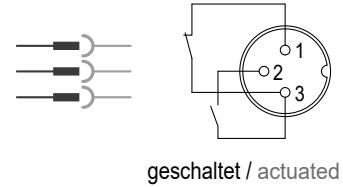
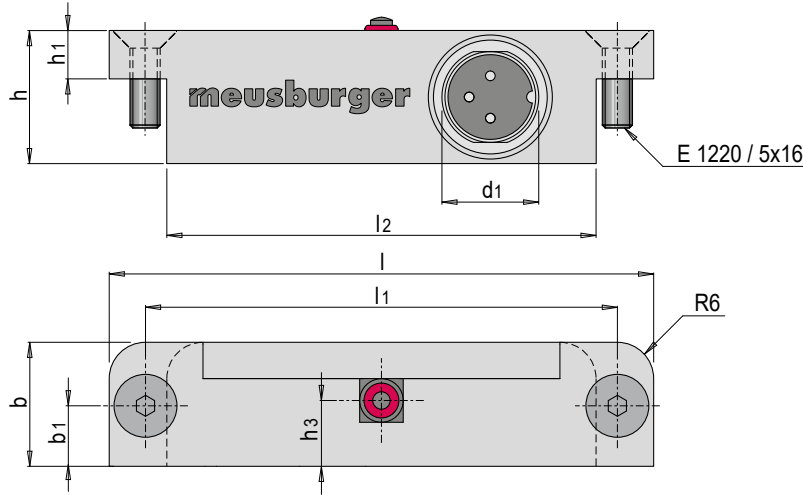


E 6505



Endschalter horizontal mit Stecker

Limit switch for horizontal mounting, with male connector



Mat.: 3.3206 (AlMgSi0,5) / eloxiert
3.3206 (AlMgSi0,5) / anodized

t max. = 120°C

l	b	h	b1	l1	h1	l2	h3	d1	Pole / Poles	Nr. / No.
90	20.5	22	10	78	8	71	11.25	M16x0.75	3	E 6505/16/3

1) Sa: Um die Lebensdauer zu erhöhen, gesicherten Schaltabstand einhalten. / Sa: In order to increase the service life, keep the assured sensing distance.

sn: Nennschaltabstand / Nominal sensing distance	0.5 mm
sa: Gesicherter Schaltabstand / Assured sensing distance	0.2 - 0.35 mm
Einbau / Installation	bündig / flush
Maximaler Schaltstrom / Maximum switching current	2 A
Maximale Steuerspannung / Maximum control voltage	48 V
Schutzart / Protection class	IP 66

Anschlusskabel / connecting lead

