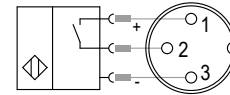
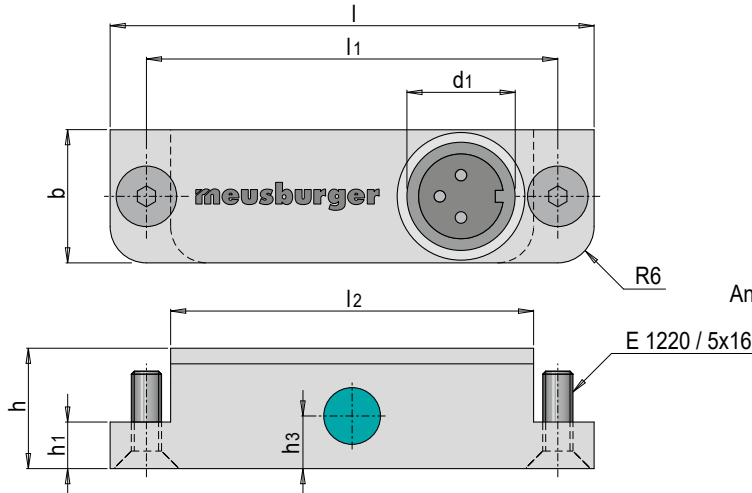


E 65025



Endschalter vertikal mit Buchse, induktiv

Inductive limit switch for vertical mounting, with female connector



Anschlussbild / connection diagram

Mat.: 3.3206 (AlMgSi0,5) / eloxiert
3.3206 (AlMgSi0,5) / anodized

t max. = 130°C

l	b	h	l1	h1	l2	h3	d1	Pole / Poles	Nr. / No.
80	22	20.5	68	8	60	10	M16x0.75	3	E 65025/16/3

1) Sa: Der gesicherte Schaltabstand berücksichtigt verschiedene Einflüsse und beträgt 0-81% des Nennschaltabstandes sn. / Sa: The assured sensing distance has been calculated with regards to several parameters and equals 0-81% of the nominal sensing distance sn.

Ausgangsschaltung / Output circuit	PNP Schließer / PNP, normally open contact
sn: Nennschaltabstand / Nominal sensing distance	2 mm
sa: Gesicherter Schaltabstand / Assured sensing distance	0 - 1.62 mm
Einbau / Installation	bündig / flush
Betriebsspannung / Operating voltage	10 - 30 V DC
Betriebsstrom / Operating current	0 - 150 mA
Verpolungsschutz / Polarity reversal protection	Ja / Yes
Kurzschlusschutz / Short circuit protection	Ja / Yes
Schutzart / Protection class	IP67

Anschlusskabel / connecting lead

