

## E 6360 980



### Gasdruckfeder - Force extreme

### Gas spring - Force extreme

**PED**  
2014/68/EU

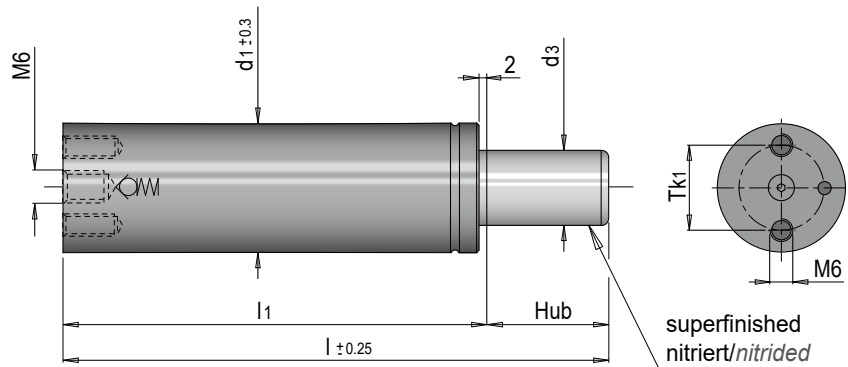
**N<sub>2</sub>**

**S**  
4.91 cm<sup>2</sup>

min. 0°C    max. 80°C

max. 1.6 m/s

**P min** 20 bar    **P max** 200 bar    **Δ P** ±0.33%/°C    **SPM** ~ 40-80

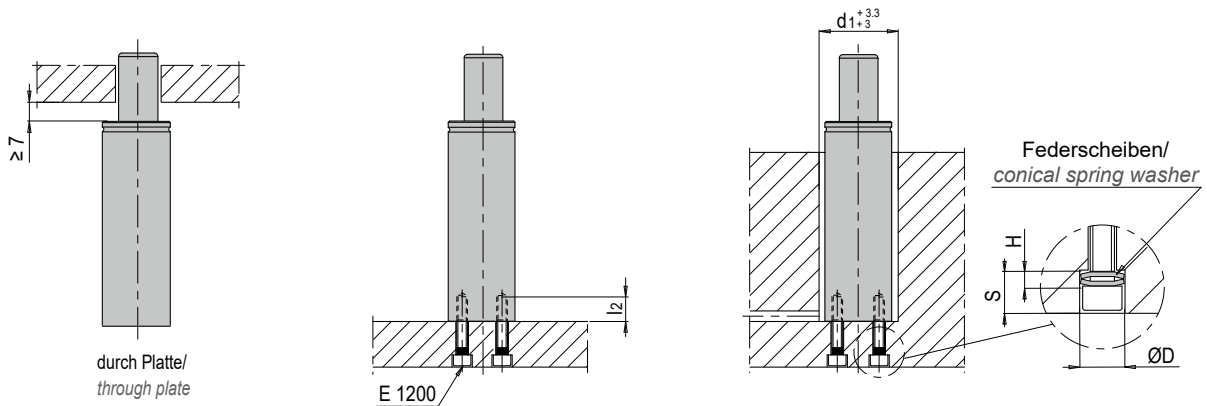


d3	l	l1	l2	Tkl	P [bar] <sup>1)</sup>	F0 [daN] <sup>2)</sup>	d1	Hub / Stroke <sup>3)</sup>	Nr. / No.
25	75	65	7	17	200	980	38	10	E 6360 980/ 38/ 10
	85	70						15	E 6360 980/ 38/ 15
	105	80						25	E 6360 980/ 38/ 25
	135	97						38	E 6360 980/ 38/ 38
	160	110						50	E 6360 980/ 38/ 50
	205	142						63	E 6360 980/ 38/ 63
	240	160						80	E 6360 980/ 38/ 80

1) P (bar): Fülldruck / P (bar): Filling pressure

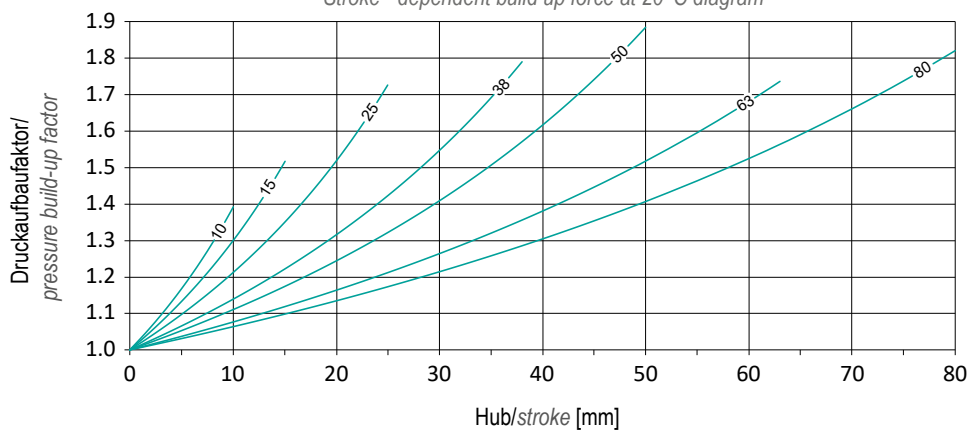
2) F0 [daN]: Anfangskraft (1 daN ≈ 1.02 kg) / F0 [daN]: Initial force (1 daN ≈ 1.02 kg)

3) Hub: Maximaler Hub / Hub: Maximum stroke



Type	D	ØD	S	H
E 6360 980	M6	10.5	9.5	3.2
E 6360 1925				
E 6360 3180				
E 6360 4925	M8	18.5	12	4

Hubabhängiges Kraftaufbaudiagramm bei 20°C/  
Stroke - dependent build up force at 20°C diagram



Reparatur möglich / Repair is possible