

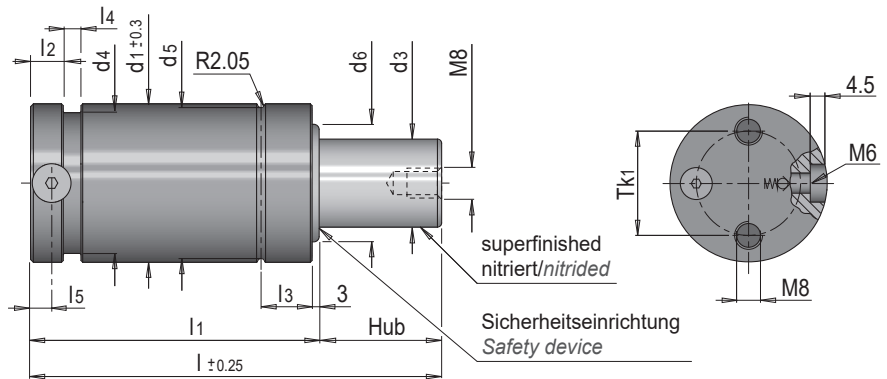
E 6350 920



Gasdruckfeder - Force

Gas spring - Force

VDI 3003 Blatt 3	ISO 11901-3	PED 2014/68/EU	
min. 0°C	max. 80°C	max. 1.8 m/s	S 6.15 cm ²
P min 20 bar	P max 150 bar	Δ P ±0.33%/°C	SPM ~ 20-100

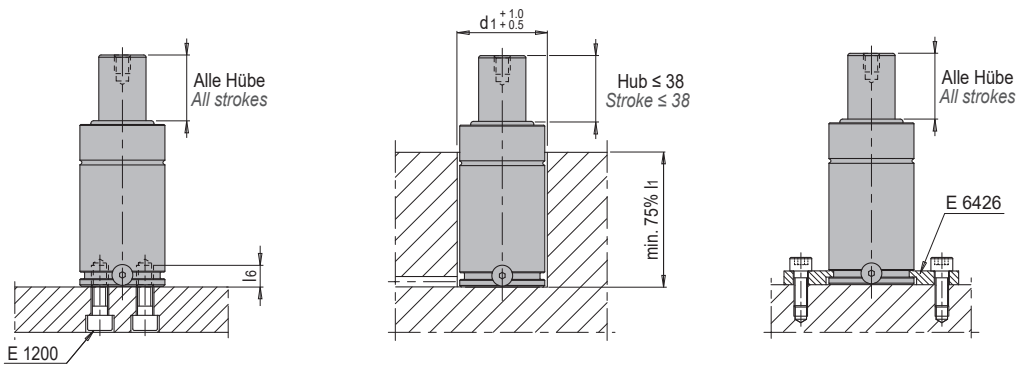


d3	d4	d5	d6	l	l1	l2	l3	l4	l5	l6	Tk1	P (bar) ¹⁾	F0 [daN] ²⁾	d1	Hub / Stroke ³⁾	Nr. / No.
28	43	46	40	58	48	8	14.5	5	6	6	20	150	920	50	10	E 6350 920/ 50/ 10
				64	51										13	E 6350 920/ 50/ 13
				70	54										16	E 6350 920/ 50/ 16
				76	57										19	E 6350 920/ 50/ 19
				88	63										25	E 6350 920/ 50/ 25
				102	70										32	E 6350 920/ 50/ 32
				114	76										38	E 6350 920/ 50/ 38
				138	88										50	E 6350 920/ 50/ 50
				164	101										63	E 6350 920/ 50/ 63
				188	113										75	E 6350 920/ 50/ 75
				198	118										80	E 6350 920/ 50/ 80
				238	138										100	E 6350 920/ 50/ 100
				288	163										125	E 6350 920/ 50/ 125

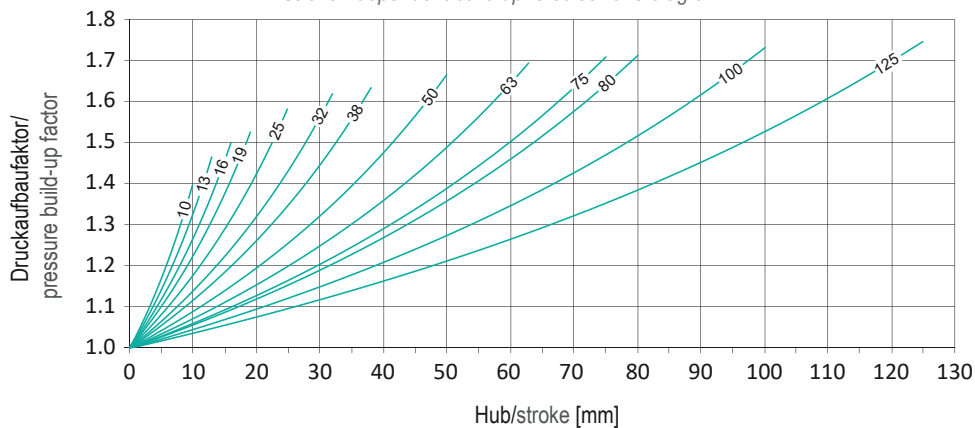
1) P (bar): Fülldruck / P (bar): Filling pressure

2) F0 [daN]: Anfangskraft (1 daN ≈ 1.02 kg) / F0 [daN]: Initial force (1 daN ≈ 1.02 kg)

3) Hub: Maximaler Hub / Hub: Maximum stroke



Hubabhängiges Kraftaufbaudiagramm bei 20°C/
Stroke - dependent build up force at 20°C diagram



Reparatur möglich / Repair is possible