

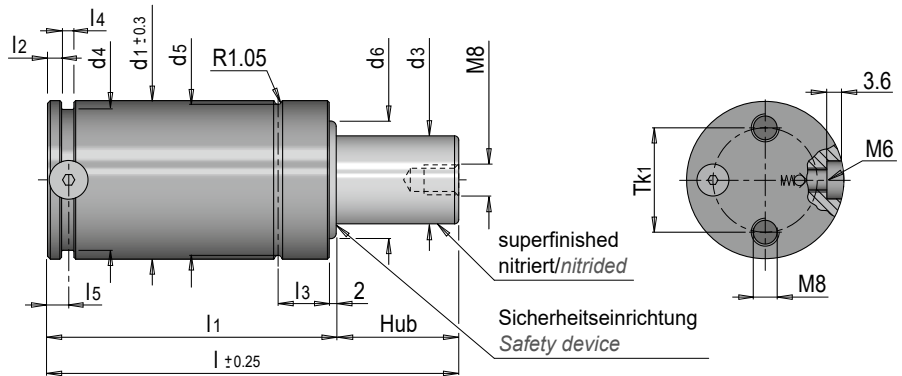
## E 6350 740



### Gasdruckfeder - Force

### Gas spring - Force

<b>VDI</b> 3003 Blatt 3	<b>ISO</b> 11901-3	<b>PED</b> 2014/68/EU	
min. 0°C	max. 80°C	max. 1.8 m/s	<b>S</b> 4.91 cm <sup>2</sup>
<b>P min</b> 20 bar	<b>P max</b> 150 bar	<b>Δ P</b> ±0.33%/°C	<b>SPM</b> ~ 20-100

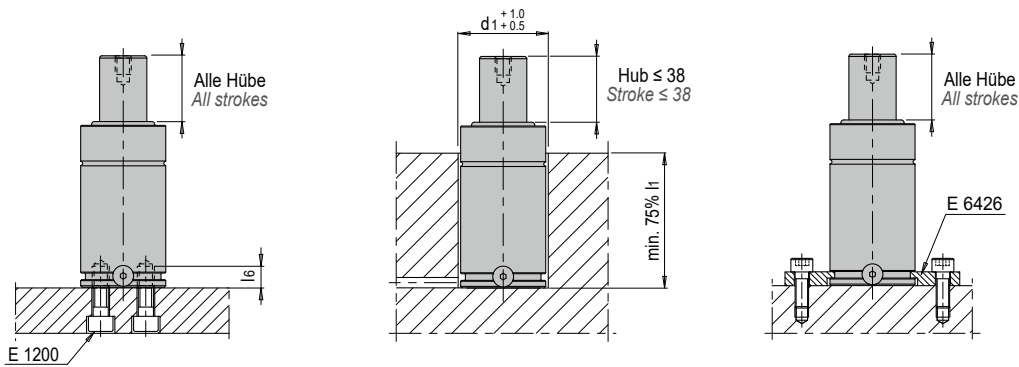


Reparatur / Repair	d3	d4	d5	d6	l	l1	l2	l3	l4	l5	l6	Tk1	P (bar) <sup>1)</sup>	F0 [daN] <sup>2)</sup>	d1	Hub / Stroke <sup>3)</sup>	Nr. / No.
	25	40	43	36	52	42	4	14.5	3.5	6	6	20	150	740	45	10	E 6350 740/ 45/ 10
					58	45										13	E 6350 740/ 45/ 13
					64	48										16	E 6350 740/ 45/ 16
					70	51										19	E 6350 740/ 45/ 19
					82	57										25	E 6350 740/ 45/ 25
					96	64										32	E 6350 740/ 45/ 32
					108	70										38	E 6350 740/ 45/ 38
					132	82										50	E 6350 740/ 45/ 50
					158	95										63	E 6350 740/ 45/ 63
					182	107										75	E 6350 740/ 45/ 75
					192	112										80	E 6350 740/ 45/ 80
					232	132										100	E 6350 740/ 45/100
					282	157										125	E 6350 740/ 45/125

1) P (bar): Fülldruck / P (bar): Filling pressure

2) F0 [daN]: Anfangskraft (1 daN ≈ 1.02 kg) / F0 [daN]: Initial force (1 daN ≈ 1.02 kg)

3) Hub: Maximaler Hub / Hub: Maximum stroke



Hubabhängiges Kraftaufbaudiagramm bei 20°C/  
Stroke - dependent build up force at 20°C diagram

