

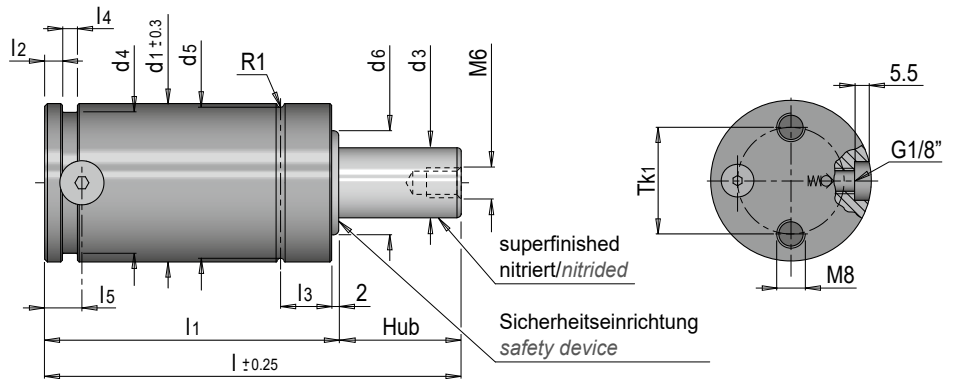
E 6330 470



Gasdruckfeder - Standard

Gas spring - Standard

ISO 11901-1	VDI 3003	PED 2014/68/EU	
min. 0°C	max. 80°C	max. 1.8 m/s	S 3.14 cm ²
P min 20 bar	P max 150 bar	Δ P ±0.33%/°C	SPM ~ 40-80

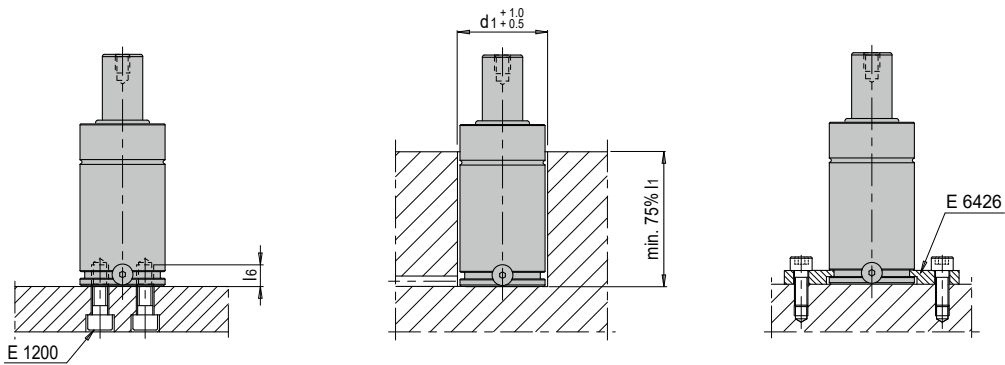


Reparatur / Repair	d3	d4	d5	d6	l	l1	l2	l3	l4	l5	l6	Tk1	P (bar) ¹⁾	F0 [daN] ²⁾	d1	Hub / Stroke ³⁾	Nr. / No.
	20	40	43	36	105	95	4	14.5	3.5	10.5	13	20	150	470	45	10	E 6330 470/ 45/ 10
					110.4	97.7										12.7	E 6330 470/ 45/ 13
	20	40	43	36	135	110	4	14.5	3.5	10.5	13	20	150	470	45	25	E 6330 470/ 45/ 25
					161	123										38	E 6330 470/ 45/ 38
					185	135										50	E 6330 470/ 45/ 50
					212	148.5										63.5	E 6330 470/ 45/ 63
					245	165										80	E 6330 470/ 45/ 80
					285	185										100	E 6330 470/ 45/ 100
					335	210										125	E 6330 470/ 45/ 125

1) P (bar): Fülldruck / P (bar): Filling pressure

2) F0 [daN]: Anfangskraft (1 daN ≈ 1.02 kg) / F0 [daN]: Initial force (1 daN ≈ 1.02 kg)

3) Hub: Maximaler Hub / Hub: Maximum stroke



Hubabhängiges Kraftaufbaudiagramm bei 20°C/
Stroke - dependent build up force at 20°C diagram

