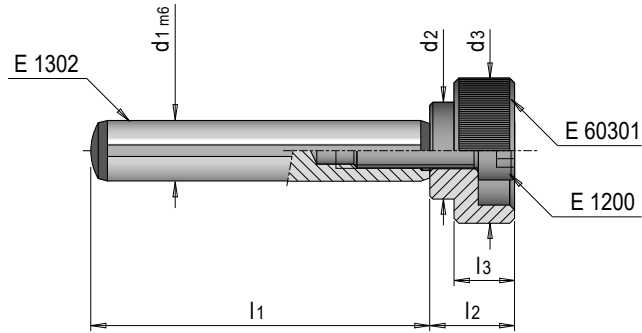


E 6030



Absteckeinheit

Positioning unit



l2	l3	d3	d2	d1	l1	Nr. / No.					
10	7	15	11	6	16	E 6030/ 6 x 16					
					20	E 6030/ 6 x 20					
					24	E 6030/ 6 x 24					
					28	E 6030/ 6 x 28					
					32	E 6030/ 6 x 32					
					40	E 6030/ 6 x 40					
					50	E 6030/ 6 x 50					
					60	E 6030/ 6 x 60					
					12	8	20	14	8	20	E 6030/ 8 x 20
										24	E 6030/ 8 x 24
28	E 6030/ 8 x 28										
32	E 6030/ 8 x 32										
36	E 6030/ 8 x 36										
40	E 6030/ 8 x 40										
50	E 6030/ 8 x 50										
60	E 6030/ 8 x 60										
70	E 6030/ 8 x 70										
80	E 6030/ 8 x 80										
14	10	24	16	10	20	E 6030/10 x 20					
					24	E 6030/10 x 24					
					28	E 6030/10 x 28					
					32	E 6030/10 x 32					
					40	E 6030/10 x 40					
					45	E 6030/10 x 45					
					50	E 6030/10 x 50					
					60	E 6030/10 x 60					
					70	E 6030/10 x 70					
					80	E 6030/10 x 80					
				100	E 6030/10 x 100						
				12	24	E 6030/12 x 24					
					28	E 6030/12 x 28					
					32	E 6030/12 x 32					
					40	E 6030/12 x 40					
					50	E 6030/12 x 50					
					60	E 6030/12 x 60					
					70	E 6030/12 x 70					
					80	E 6030/12 x 80					
					100	E 6030/12 x 100					
					17	12	30	20	14	40	E 6030/14 x 40
										50	E 6030/14 x 50
60	E 6030/14 x 60										
70	E 6030/14 x 70										
80	E 6030/14 x 80										
16	100	E 6030/14 x 100									
	32	E 6030/16 x 32									
	40	E 6030/16 x 40									
	45	E 6030/16 x 45									
	50	E 6030/16 x 50									
60	E 6030/16 x 60										
70	E 6030/16 x 70										
80	E 6030/16 x 80										
100	E 6030/16 x 100										
120	E 6030/16 x 120										

