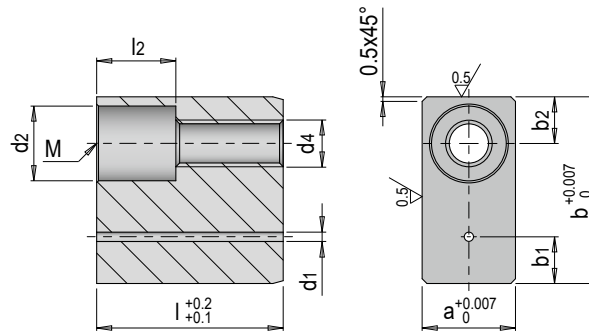


E 5777



Schneidbuchse eckig, verschraubbar, mit durchgehendem Startloch

Rectangular cutting bush, screwable, with through starting hole



Mat.: 1.3343 (HSS) ≈ 64 HRC

b1	b2	d2	l2	d4 ¹⁾	M	d1	b	a	l	Nr. / No.
4	4	6	7.5	M4	M3	1	16	8	20	E 5777/1 /16/ 8 x 20
									25	E 5777/1 /16/ 8 x 25
									32	E 5777/1 /16/ 8 x 32
5	5	8	8.5	M5	M4	1	20	10	20	E 5777/1 /20/10 x 20
									25	E 5777/1 /20/10 x 25
									32	E 5777/1 /20/10 x 32
6.5	6.5	11	10.5	M8	M6	1.2	25	13	20	E 5777/1,2/25/13 x 20
									25	E 5777/1,2/25/13 x 25
									32	E 5777/1,2/25/13 x 32
8	8	14	12.5	M10	M8	1.5	28	16	20	E 5777/1,2/28/16 x 20
									25	E 5777/1,2/28/16 x 25
									32	E 5777/1,2/28/16 x 32
10	8	14	12.5	M10	M8	1.5	35	20	20	E 5777/1,5/35/20 x 20
									25	E 5777/1,5/35/20 x 25
									32	E 5777/1,5/35/20 x 32
12.5	8	14	12.5	M10	M8	1.5	40	25	20	E 5777/1,5/40/25 x 20
									25	E 5777/1,5/40/25 x 25
									32	E 5777/1,5/40/25 x 32

1) d4: Gewinde zur Demontage / d4: Thread for dismantling

