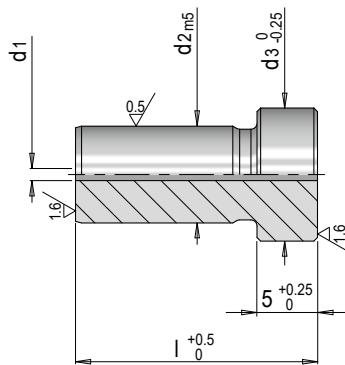


E 5728



Schneidbuchse mit durchgehendem Startloch, mit Bund

Cutting bush with through starting hole with collar



Mat.: 1.3343 (HSS) ≈ 64 HRC

ISO 8977
Form F

d3	d1	d2	l	Nr. / No.
9	1	6	16	E 5728/1 / 6 x 16
			20	E 5728/1 / 6 x 20
			25	E 5728/1 / 6 x 25
			32	E 5728/1 / 6 x 32
			35	E 5728/1 / 6 x 35
11	1	8	20	E 5728/1 / 8 x 20
			25	E 5728/1 / 8 x 25
			28	E 5728/1 / 8 x 28
			32	E 5728/1 / 8 x 32
			35	E 5728/1 / 8 x 35
13	1	10	20	E 5728/1 /10 x 20
			25	E 5728/1 /10 x 25
			28	E 5728/1 /10 x 28
			32	E 5728/1 /10 x 32
			35	E 5728/1 /10 x 35
16	1.2	13	20	E 5728/1,2/13 x 20
			25	E 5728/1,2/13 x 25
			28	E 5728/1,2/13 x 28
			32	E 5728/1,2/13 x 32
			35	E 5728/1,2/13 x 35
19	1.2	16	20	E 5728/1,2/16 x 20
			25	E 5728/1,2/16 x 25
			28	E 5728/1,2/16 x 28
			32	E 5728/1,2/16 x 32
			35	E 5728/1,2/16 x 35
23	1.5	20	20	E 5728/1,5/20 x 20
			25	E 5728/1,5/20 x 25
			28	E 5728/1,5/20 x 28
			32	E 5728/1,5/20 x 32
			35	E 5728/1,5/20 x 35
28	1.5	25	20	E 5728/1,5/25 x 20
			25	E 5728/1,5/25 x 25
			28	E 5728/1,5/25 x 28
			32	E 5728/1,5/25 x 32
			35	E 5728/1,5/25 x 35
35	1.5	32	20	E 5728/1,5/32 x 20
			25	E 5728/1,5/32 x 25
			32	E 5728/1,5/32 x 32
43	1.5	40	25	E 5728/1,5/40 x 25
			32	E 5728/1,5/40 x 32