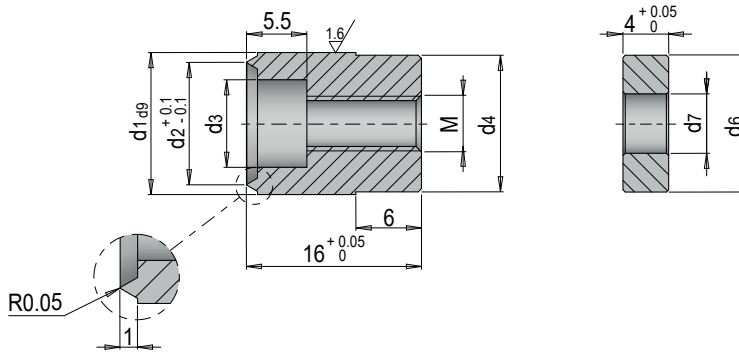


E 5676



Endkontrollstempel

Visual locator setting punch



Mat.: 1.2210 ≈ 60 HRC

d2	d3	M	d4	d6	d7	d1	Nr. / No.
8	6	M4	9.5	9.7	4.2	10	E 5676/10
11.2	8	M5	12.5	12	5.2	13	E 5676/13

