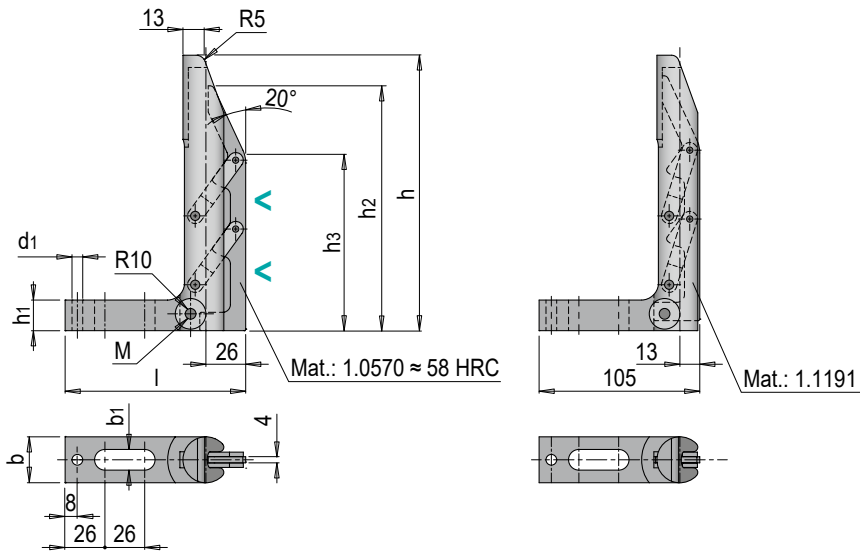


E 5629



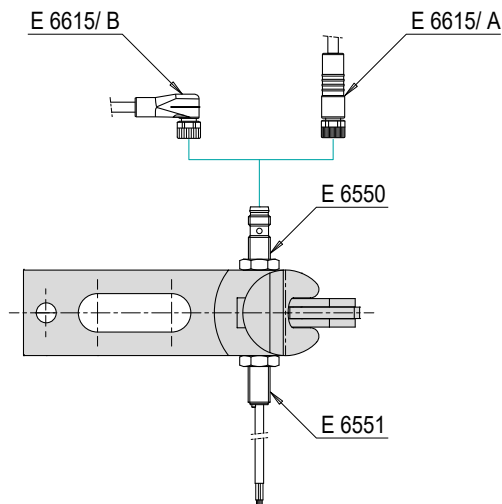
Einweiser für Teillagekontrolle

Gauge for part position control



b	l	b1	d1 ¹⁾	h1	h3	h	h2	M	Nr. / No.
30	118	13.5	7	20	78	120	113	M 8 x 1	E 5629/120/113/M 8x1
					90	150	130		E 5629/150/130/M 8x1
					114	180	160		E 5629/180/160/M 8x1

1) d1: Vorbohrung für Zylinderstift / d1: Pilot hole for dowel pin



i Platinen-Einweiser immer in eine Nut einsetzen
Always insert the blank gauge into a groove